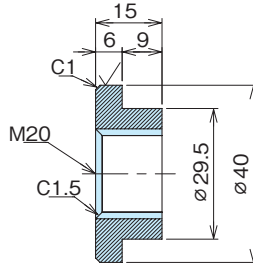
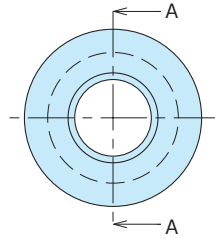


Y-30-1~4



Y-30-1



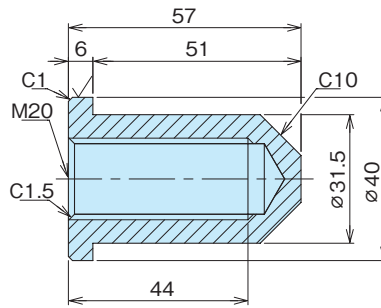
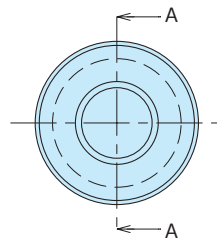
特 徴
Feature

- 高度な技術を生かした切削加工は、精密さが要求される半導体装置、医療機器、電子部品といった分野にも用いられています。
- 高い精度で様々な形が作り出せ、金型等での制作に比べて、低コストで多品種・少量生産に対応します。
- その他各種形状・材質にも対応しますので、お問合せ下さい。

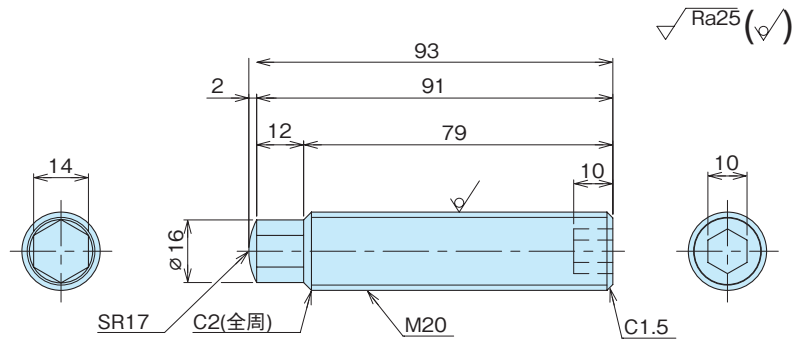
- Advanced technology is used for processing in fields that require precision, such as semiconductor devices, medical equipment, and electronic components.
- High-precision products can be produced at low cost compared to production with molds, etc., and can be used for high-mix, low-volume production.
- Other shapes and materials are also available, so please contact us.



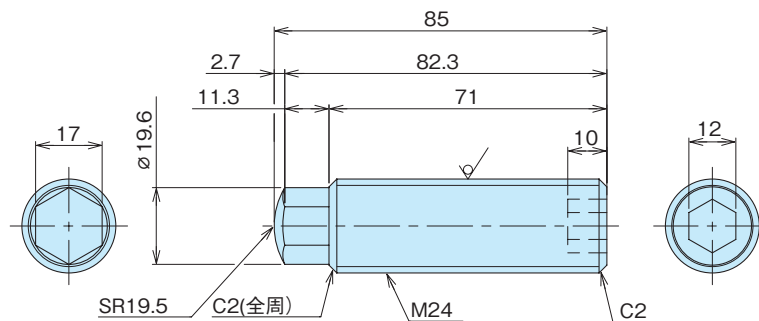
Y-30-2



SY-30-3



SY-30-3



SY-30-4

ボス/ビス
ナット
アイボルト

半導体装置関連パーツ

品番 Product No.	材質	自重(g) Weight	単価 Price
Y-30-1	SS400	72	¥600
Y-30-2	SS400	230	¥2,000
SY-30-3	SUS304	170	¥2,900
SY-30-4	SUS304	218	¥3,300

半導体製造装置向けパーツ

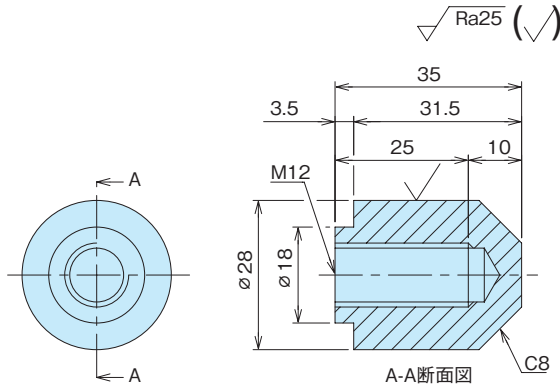
SEMICONDUCTOR EQUIPMENT RELATED PARTS



Y-30-5~8



Y-30-5



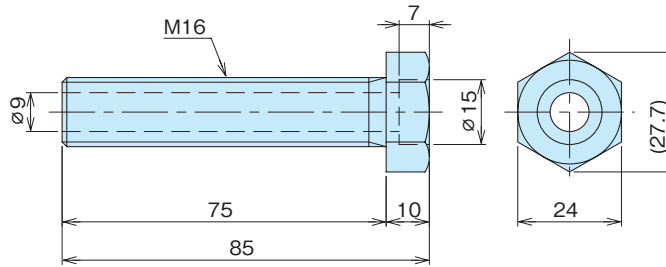
特 徴
Feature

- 高度な技術を生かした切削加工は、精密さが要求される半導体装置、医療機器、電子部品といった分野にも用いられています。
- 高い精度で様々な形が作り出せ、金型等での制作に比べて、低コストで多品種・少量生産に対応します。
- その他各種形状・材質にも対応しますので、お問合せ下さい。

- Advanced technology is used for processing in fields that require precision, such as semiconductor devices, medical equipment, and electronic components.
- High-precision products can be produced at low cost compared to production with molds, etc., and can be used for high-mix, low-volume production.
- Other shapes and materials are also available, so please contact us.



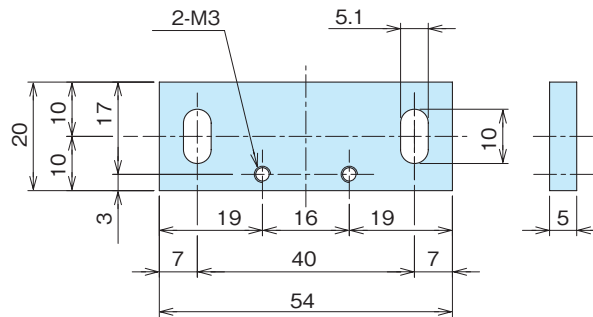
SY-30-6



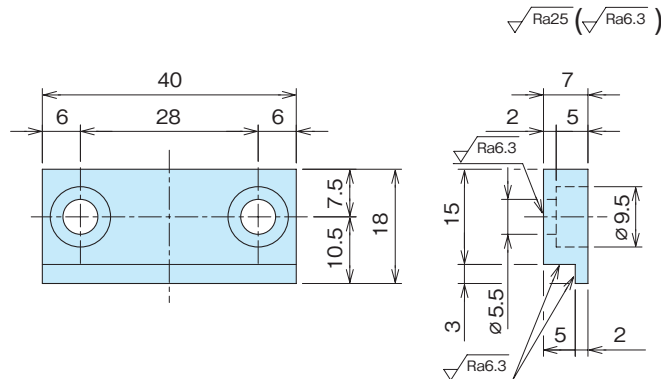
ボス/ビス
ナット
アイボルト



SY-30-7



SY-30-8



半導体製造装置向けパーツ

SEMICONDUCTOR EQUIPMENT RELATED PARTS

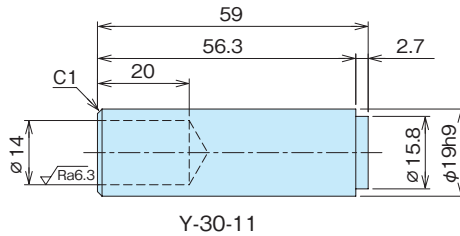
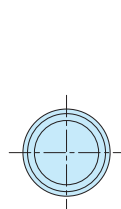
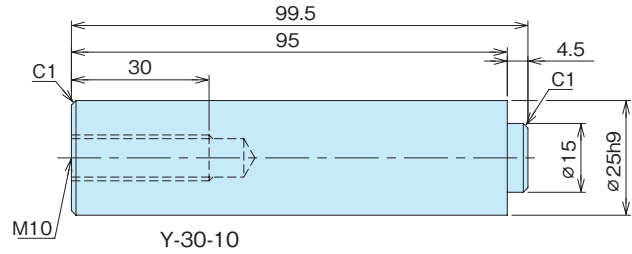
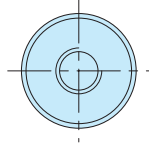
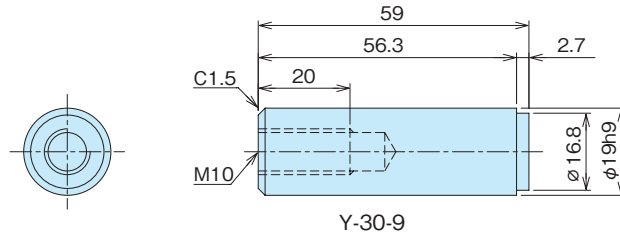


板金部材

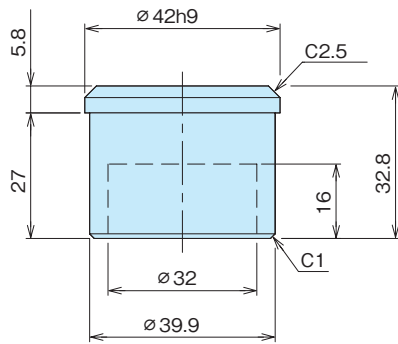
Y-30-9~13



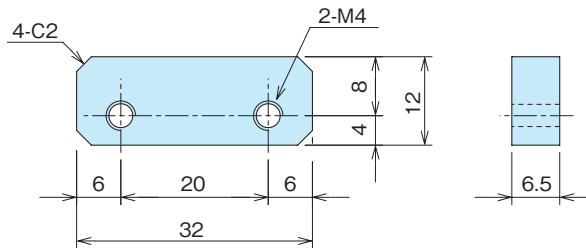
Y-30-9



SY-30-12



Y-30-13



半導体装置関連パーツ

品番 Product No.	材質	自重(g) Weight	単価 Price
Y-30-5	SS400	116	¥600
SY-30-6	SUS304	86	¥900
SY-30-7	SUS304	38	¥1,000
SY-30-8	SUS304	28	¥1,200
Y-30-9	SS400	116	¥500
Y-30-10	SS400	350	¥800
Y-30-11	SS400	104	¥500
SY-30-12	SUS304	222	¥2,000
Y-30-13	SS400FB	18	¥500

ボス/ビス
ナット
アイボルト

半導体製造装置向けパーツ

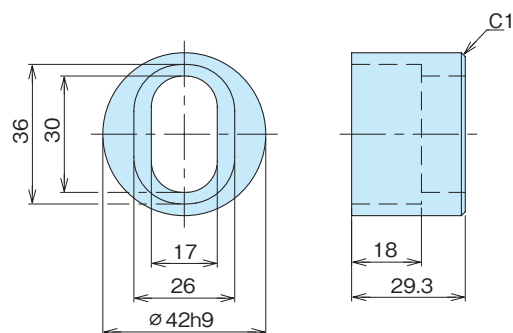
SEMICONDUCTOR EQUIPMENT RELATED PARTS



Y-30-14~17



Y-30-14



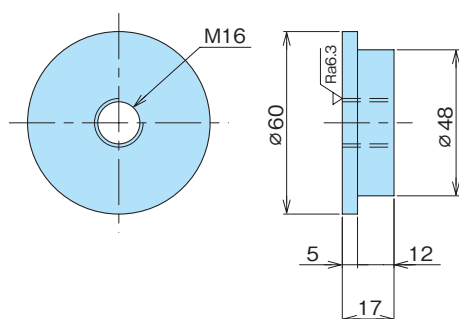
特徴
Feature

- 高度な技術を生かした切削加工は、精密さが要求される半導体装置、医療機器、電子部品といった分野にも用いられています。
- 高い精度で様々な形が作り出せ、金型等での制作に比べて、低コストで多品種・少量生産に対応します。
- その他各種形状・材質にも対応しますので、お問合せ下さい。

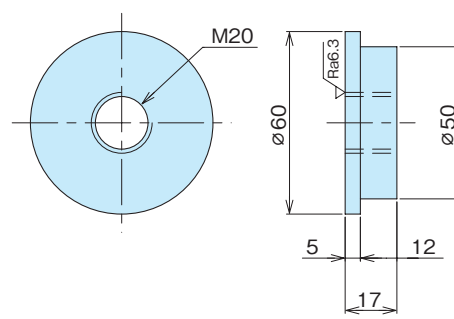
- Advanced technology is used for processing in fields that require precision, such as semiconductor devices, medical equipment, and electronic components.
- High-precision products can be produced at low cost compared to production with molds, etc., and can be used for high-mix, low-volume production.
- Other shapes and materials are also available, so please contact us.



Y-30-15



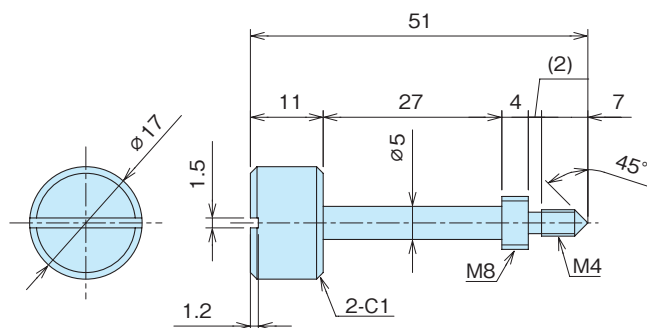
Y-30-15



Y-30-16



SY-30-17



半導体装置関連パーツ

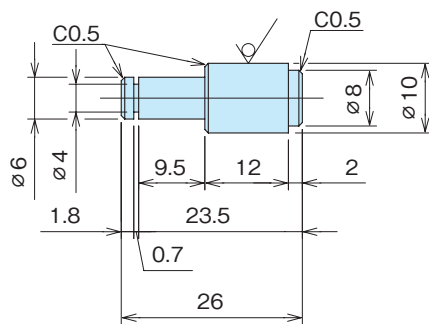
品番 Product No.	材質	自重(g) Weight	単価 Price
Y-30-14	SS400	180	¥1,250
Y-30-15	SS400	256	¥1,400
Y-30-16	SS400	256	¥1,400
SY-30-17	SUS304	24	¥2,100

Y-30-18~20



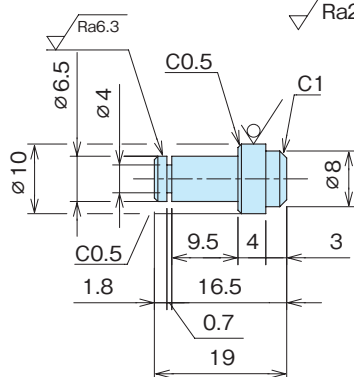
SY-30-20

$\sqrt{Ra25}$ ($\sqrt{\quad}$)



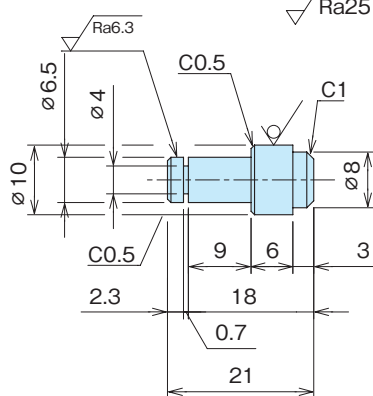
SY-30-18

$\sqrt{Ra25}$ ($\sqrt{\quad}$, $\sqrt{Ra6.3}$)



SY-30-19

$\sqrt{Ra25}$ ($\sqrt{\quad}$, $\sqrt{Ra6.3}$)



SY-30-20

ボス/ビス
ナット
アイボルト

半導体装置関連パーツ

品番 Product No.	材質	自重(g) Weight	単価 Price
SY-30-18	SUS304	10	¥400
SY-30-19	SUS304	6	¥350
SY-30-20	SUS304	8	¥350

丸ボス

ROUND TAPPED TUBES

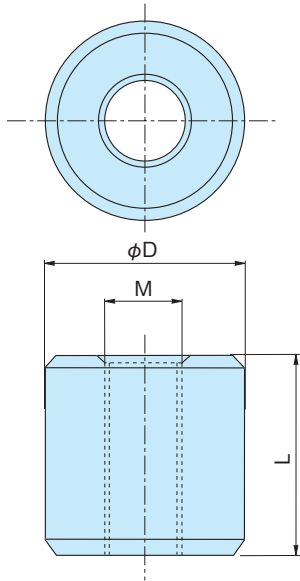
H-10(ss)・SH-10(SUS)



SH-10-2



SH-10-10



特 徴 Feature	<ul style="list-style-type: none"> ●各種サイズ別注品承ります。 ●Various sizes are available for special ordered products.
材 質	<ul style="list-style-type: none"> ●H-10/鉄 ●SH-10/ステンレス
用 途	●配電盤・制御盤・計器盤用BOX
Material	<ul style="list-style-type: none"> ●H-10/Rolled steel ●SH-10/Stainless steel
Specific Use	●Distribution boards, meter boards, etc.

品 番 Product No.		φD	L	M	製品自重 (g) Weight		単 価 Price	
SS	SUS				SS	SUS	SS	SUS
H-10-1	SH-10-1	20	30	10	57.1	57.8	¥70	¥550
H-10-2	SH-10-2	20	30	8	63.1	63.5	¥60	¥550
H-10-3	SH-10-3	20	25	8	52.4	53.1	¥50	¥400
H-10-4	SH-10-4	20	20	8	41.7	42.3	¥45	¥300
H-10-5	SH-10-5	20	15	8	31.2	31.7	¥40	¥270
H-10-6	SH-10-6	15	20	8	20.6	20.9	¥28	¥200
H-10-7	SH-10-7	15	15	8	15.4	15.7	¥24	¥170
H-10-8	SH-10-8	20	10	6	22.3	22.7	¥40	¥250
H-10-9	SH-10-9	15	20	6	23.7	23.8	¥30	¥200
H-10-10	SH-10-10	15	15	6	17.5	18	¥24	¥170
H-10-11	SH-10-11	15	10	6	11.7	11.9	¥25	¥170
H-10-12	SH-10-12	15	15	5	18.4	18.6	¥24	¥170
H-10-13	SH-10-13	15	10	5	12.3	12.5	¥25	¥170
H-10-14	SH-10-14	10	10	5	4.7	4.8	¥25	¥150
H-10-15	SH-10-15	10	15	4	7.9	8	¥25	¥160
H-10-16	SH-10-16	10	10	4	4.7	5.2	¥25	¥150
H-10-17	SH-10-17	12	10	5	7.4	7.4	¥25	¥150
H-10-18	SH-10-18	15	10	4	12.7	13	¥25	¥160
H-10-19		20	20	12	33		¥80	
H-10-20	SH-10-20	20	25	10	47.5	48	¥80	¥450
H-10-21	SH-10-21	20	20	10	38.2	38.4	¥70	¥400
H-10-22		25	25	8	86.8		¥100	
H-10-23	SH-10-23	15	30	8	31	31	¥80	¥300
H-10-24		20	20	6	44.8		¥70	
H-10-25	SH-10-25	15	30	6	35.5	35.6	¥72	¥300
H-10-26	SH-10-26	12	10	6	6.6	6.6	¥30	¥150
H-10-27	SH-10-27	15	20	5	24.7	25	¥50	¥220
H-10-29		10	20	5	9.5		¥45	
H-10-30	SH-10-30	15	15	4	19.3	19.4	¥45	¥200
H-10-31		10	20	4	10.5		¥45	
H-10-32	SH-10-32	10	15	5	7	7	¥40	¥170
H-10-33		12	15	5	10.8		¥45	
H-10-34		12	15	6	10.2		¥45	
H-10-35		14	15	6	14.9		¥100	
H-10-36		16	20	8	24.2		¥180	
H-10-37		16	25	8	30.6		¥200	

丸ボスサイズ早見表

品 番 Product No.		主要寸法 Size			品 番 Product No.		φD	L	M	品 番 Product No.		φD	L	M	品 番 Product No.		φD	L	M
SS	SUS	φD	L	M	SS	SUS				SS	SUS				SS	SUS			
H-10-101		8	10	3	H-10-13	SH-10-13	15	10	5	H-10-10	SH-10-10	15	15	6	H-10-36		16	20	8
H-10-105		10	10	3	H-10-121		15	12	5	H-10-125		15	18	6	H-10-37		16	25	8
H-10-102		8	10	4	H-10-12	SH-10-12	15	15	5	H-10-9	SH-10-9	15	20	6	H-10-138		20	10	8
H-10-103		8	15	4	H-10-124		15	18	5	H-10-128	SH-10-128	15	25	6	H-10-142		20	12	8
H-10-16	SH-10-16	10	10	4	H-10-27	SH-10-27	15	20	5	H-10-130		15	28	6	H-10-5	SH-10-5	20	15	8
H-10-107		10	12	4	H-10-127		15	25	5	H-10-25	SH-10-25	15	30	6	H-10-4	SH-10-4	20	20	8
H-10-15	SH-10-15	10	15	4	H-10-132		15	30	5	H-10-134		15	35	6	H-10-3	SH-10-3	20	25	8
H-10-31		10	20	4	H-10-133		15	35	5	H-10-136		15	40	6	H-10-2	SH-10-2	20	30	8
H-10-112		12	10	4	H-10-140		20	12	5	H-10-8	SH-10-8	20	10	6	H-10-145		25	15	8
H-10-18	SH-10-18	15	10	4	H-10-106	SH-10-106	10	10	6	H-10-141		20	12	6	H-10-147		25	20	8
H-10-30	SH-10-30	15	15	4	H-10-109		10	12	6	H-10-143		20	15	6	H-10-22		25	25	8
H-10-104		8	20	5	H-10-110	SH-10-110	10	15	6	H-10-24		20	20	6	H-10-139		20	10	10
H-10-14	SH-10-14	10	10	5	H-10-111		10	20	6	H-10-120-1	SH-10-120-1	15	10	8	H-10-144		20	15	10
H-10-108		10	12	5	H-10-26	SH-10-26	12	10	6	H-10-123		15	12	8	H-10-21	SH-10-21	20	20	10
H-10-32	SH-10-32	10	15	5	H-10-114		12	12	6	H-10-7	SH-10-7	15	15	8	H-10-20	SH-10-20	20	25	10
H-10-29		10	20	5	H-10-34		12	15	6	H-10-126		15	18	8	H-10-1	SH-10-1	20	30	10
H-10-17	SH-10-17	12	10	5	H-10-116		12	18	6	H-10-6	SH-10-6	15	20	8	H-10-146		25	15	10
H-10-113		12	12	5	H-10-118	SH-10-118	12	20	6	H-10-129		15	25	8	H-10-148		25	20	10
H-10-33		12	15	5	H-10-120	SH-10-120	12	25	6	H-10-131		15	28	8	H-10-151		25	25	10
H-10-115		12	18	5	H-10-35		14	15	6	H-10-23	SH-10-23	15	30	8	H-10-19		20	20	12
H-10-117		12	20	5	H-10-11	SH-10-11	15	10	6	H-10-135		15	35	8	H-10-149		25	20	12
H-10-119		12	25	5	H-10-122		15	12	6	H-10-137		15	40	8	H-10-150		25	25	12

丸ボス(準標準)

ROUND TAPPED TUBES(SEMI-STANDARD)



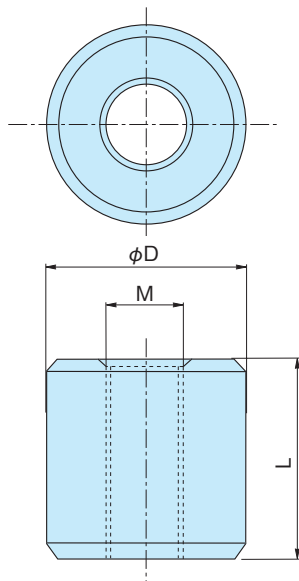
H-10 (SS)・SH-10 (SUS)



SH-10-128



SH-10-106



特徴
●標準品に準拠する豊富なサイズを取り揃えました。
●また、その他各種サイズ別注品承ります。

Feature
●It is available in a variety of sizes to comply with the standard.
●In addition, also available in various other sizes as special order.

材質
●H-10/鉄
●SH-10/ステンレス

用途
●配電盤・制御盤・計器盤用BOX

Material
●H-10/Rolled steel
●SH-10/Stainless steel

Specific Use
●Distribution boards, meter boards, etc.

品番 Product No.	φD	L	M	自重(g) Weight	単価 Price
H-10-101	8	10	3	3.5	¥90
H-10-102	8	10	4	3.2	¥90
H-10-103	8	15	4	4.8	¥90
H-10-104	8	20	5	5.5	¥100
H-10-105	10	10	3	5.7	¥90
H-10-106	10	10	6	4.5	¥90
H-10-107	10	12	4	6.5	¥90
H-10-108	10	12	5	6.0	¥90
H-10-109	10	12	6	5.4	¥90
H-10-110	10	15	6	6.7	¥90
H-10-111	10	20	6	8.9	¥90
H-10-112	12	10	4	8.1	¥90
H-10-113	12	12	5	9.2	¥95
H-10-114	12	12	6	8.6	¥95
H-10-115	12	18	5	13.9	¥100
H-10-116	12	18	6	12.9	¥100
H-10-117	12	20	5	15.4	¥105
H-10-118	12	20	6	14.3	¥105
H-10-119	12	25	5	19.3	¥110
H-10-120	12	25	6	17.9	¥110
H-10-120-1	15	10	8	10	¥90
H-10-121	15	12	5	15.2	¥100
H-10-122	15	12	6	14.6	¥100
H-10-123	15	12	8	13.0	¥100
H-10-124	15	18	5	22.8	¥110
H-10-125	15	18	6	21.9	¥110
H-10-126	15	18	8	19.4	¥110
H-10-127	15	25	5	31.7	¥120
H-10-128	15	25	6	30.4	¥120

品番 Product No.	φD	L	M	自重(g) Weight	単価 Price
H-10-129	15	25	8	27.0	¥120
H-10-130	15	28	6	34.1	¥130
H-10-131	15	28	8	30.2	¥130
H-10-132	15	30	5	38.1	¥140
H-10-133	15	35	5	44.4	¥150
H-10-134	15	35	6	42.6	¥150
H-10-135	15	35	8	37.8	¥150
H-10-136	15	40	6	48.7	¥160
H-10-137	15	40	8	43.2	¥160
H-10-138	20	10	8	21.6	¥100
H-10-139	20	10	10	19.7	¥100
H-10-140	20	12	5	28.2	¥110
H-10-141	20	12	6	27.5	¥110
H-10-142	20	12	8	25.9	¥110
H-10-143	20	15	6	34.4	¥120
H-10-144	20	15	10	29.6	¥120
H-10-145	25	15	8	53.2	¥150
H-10-146	25	15	10	50.4	¥150
H-10-147	25	20	8	70.9	¥150
H-10-148	25	20	10	67.1	¥150
H-10-149	25	20	12	61.8	¥150
H-10-150	25	25	12	77.3	¥180
H-10-151	25	25	10	80	¥180
SH-10-106	10	10	6	4.5	¥180
SH-10-110	10	15	6	6.7	¥200
SH-10-118	12	20	6	14.4	¥220
SH-10-120	12	25	6	18.0	¥250
SH-10-120-1	15	10	8	10	¥210
SH-10-128	15	25	6	30.6	¥300

ボス/ビス
ナット
アイボルト

袋ボス

ROUND TAPPED TUBES

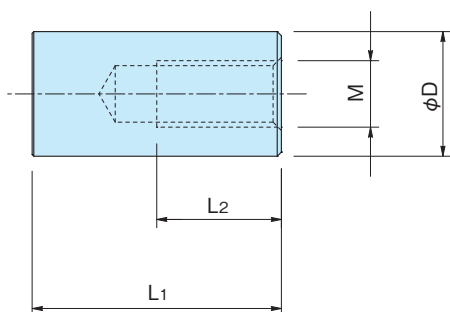
H-12(SS)・SH-12(SUS)



H-12-1



SH-12-9



特徴 ●各種サイズ別注品承ります。
Feature ●Various sizes are available for special ordered products.

材質 ●H-12/鉄(SS400)
 ●SH-12/ステンレス(SUS304)

用途 ●配電盤・制御盤・計器盤用BOX

Material ●H-12/Rolled steel (SS)
 ●SH-12/Stainless steel (SUS304)

Specific Use ●Distribution boards, meter boards, etc.

品番 Product No.		φD	L ₁	L ₂	M	製品自重(g) Weight		単価 Price	
SS	SUS					SS	SUS	SS	SUS
H-12-1	SH-12-1	12	30	10	4	25.1	25.3	¥180	¥320
H-12-2	SH-12-2	12	35	12	5	28.6	28.8	¥200	¥340
H-12-3	SH-12-3	15	40	13	6	51.5	52.1	¥220	¥420
H-12-4	SH-12-4	15	40	15	8	48.2	48.5	¥220	¥440
H-12-5	SH-12-5	15	50	13	6	65.4	66.0	¥240	¥460
H-12-6	SH-12-6	15	50	15	8	62.0	63.2	¥240	¥460
H-12-7	SH-12-7	20	40	15	8	91.3	92.1	¥280	¥600
H-12-8	SH-12-8	20	40	20	10	84.7	89.0	¥280	¥600
H-12-9	SH-12-9	20	50	15	8	115.9	116.9	¥300	¥680
H-12-10	SH-12-10	20	50	20	10	109.1	113.7	¥320	¥680

段付ボス

TAPPED TUBES WITH STEP

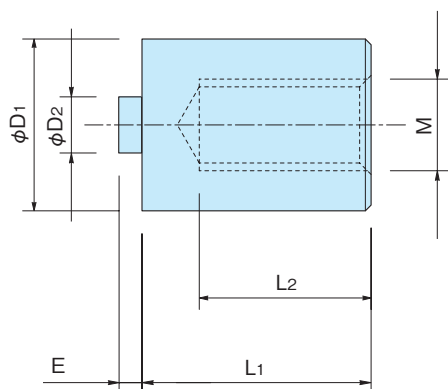
H-11(SS)・SH-11(SUS)



SH-11-1



SH-11-2



特徴 ●各種サイズ別注品承ります。
Feature ●Various sizes are available for special ordered products.

材質 ●H-11/鉄(SS400)
 ●SH-11/ステンレス(SUS304)

用途 ●配電盤・制御盤・計器盤用BOX

Material ●H-11/Rolled steel (SS400)
 ●SH-11/Stainless steel (SUS304)

Specific Use ●Distribution boards, meter boards, etc.

品番 Product No.		φD ₁	φD ₂	L ₁	L ₂	E	M	製品自重(g) Weight		単価 Price	
SS	SUS							SS	SUS	SS	SUS
H-11-1	SH-11-1	15	4.9	20	15	2	8	21.8	21.7	¥50	¥300
H-11-2	SH-11-2	15	4.9	15	12	2	8	16.5	16.7	¥43	¥270
H-11-3	SH-11-3	15	4.9	15	12	2	6	18.3	18.5	¥43	¥270
H-11-4	SH-11-4	15	4.9	10	6	2	6	12.2	12.2	¥37	¥240
H-11-5	SH-11-5	12	3.9	15	12	2	5	11.6	11.6	¥40	¥230
H-11-6	SH-11-6	12	3.9	10	6	2	5	7.8	7.8	¥37	¥220
H-11-7	SH-11-7	10	3.9	15	12	1.5	5	7.6	7.3	¥37	¥230
H-11-8	SH-11-8	10	3.9	15	12	1.5	4	8.1	8.1	¥37	¥230
H-11-9	SH-11-9	10	3.9	10	6	1.5	5	5.1	5.1	¥35	¥210
H-11-10	SH-11-10	10	3.9	10	6	1.5	4	5.5	5.6	¥35	¥210
H-11-11		15	4.9	20	15	2	6	24.4		¥60	
H-11-12		20	4.8	20	15	2	8	42		¥100	

スタットビス (CDスタットビス)

CD STUD BOLTS

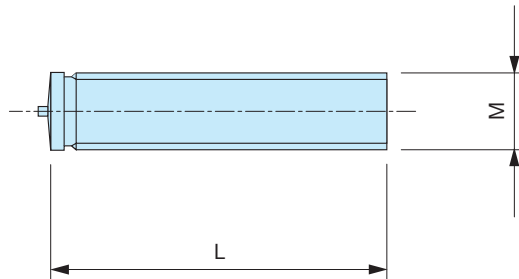
B(SS)・SB(SUS)・BA(AL)



B-645



SB-645



- | | |
|----------------|--|
| 特 徴
Feature | <ul style="list-style-type: none"> ● ストレート型 (フランジ型もあります) ● Straight type (Flange type is also available.) |
| 材 質 | <ul style="list-style-type: none"> ● B-鉄 ● SB-ステンレス ● BA-アルミ |
| 表面処理 | ● B-銅めっき |
| 備 考 | <ul style="list-style-type: none"> ● 各種サイズ別注品承ります (最小LOT5000pcs以上) ● 販売単位: 10個 |
| Material | <ul style="list-style-type: none"> ● B-/Rolled steel ● SB-/Stainless steel ● BA-/Aluminum |
| Finish | ● B-/Copper plating |
| Remarks | <ul style="list-style-type: none"> ● Various sizes are available for special ordered products. (Minimum Lot: more than 5,000pcs) ● Sales unit: 10 pieces |

品 番 Product No.	M	L	自 重 (g) Weight			単 価 Price		
			SS	SUS	AL	SS	SUS	AL
B-305	3	5	0.2			¥12		
B-306	3	6	0.2	0.2	0.2	¥12	¥27	¥20
B-308	3	8	0.4	0.4	0.2	¥12	¥27	¥20
B-310	3	10	0.4	0.6	0.2	¥12	¥27	¥24
B-312	3	12	0.4	0.6	0.2	¥13	¥27	¥24
B-315	3	15	0.6	0.6	0.2	¥13	¥30	¥24
B-318	3	18	0.7			¥13		
B-320	3	20	0.8	1	0.2	¥13	¥30	¥24
B-325	3	25	1	1		¥13	¥35	
B-330	3	30	1.2	1.2		¥14	¥40	
B-335	3	35	1.4	1.4		¥14	¥50	
B-340	3	40	1.6	1.6		¥14	¥55	
B-345	3	45	1.9	1.9		¥16	¥60	
B-350	3	50	2.2	2.1		¥16	¥65	
B-406	4	6	0.6	0.4		¥14	¥33	
B-408	4	8	0.6	0.6	0.2	¥14	¥33	¥24
B-410	4	10	0.8	0.8	0.2	¥14	¥33	¥24
B-412	4	12	1	1	0.4	¥14	¥35	¥26
B-415	4	15	1.2	1.2	0.4	¥14	¥35	¥26
B-418	4	18	1.4			¥14		
B-420	4	20	1.6	1.6	0.6	¥14	¥38	¥26
B-425	4	25	1.8	1.8	0.8	¥14	¥40	¥26
B-430	4	30	2.2	2.4		¥14	¥50	
B-435	4	35	2.6	2.6		¥16	¥55	
B-440	4	40	3	3		¥16	¥60	
B-445	4	45	3.4	3.2		¥18	¥65	
B-450	4	50	3.8	3.6		¥20	¥75	
B-508	5	8	0.9	0.9		¥16	¥34	
B-510	5	10	1.4	1.2	0.4	¥16	¥34	¥26
B-512	5	12	1.6	1.4		¥16	¥36	
B-515	5	15	2	1.8	0.6	¥16	¥45	¥28
B-518	5	18	2			¥16		
B-520	5	20	2.4	2.4	0.8	¥16	¥50	¥28
B-525	5	25	3	3		¥16	¥60	

品 番 Product No.	M	L	自 重 (g) Weight			単 価 Price		
			SS	SUS	AL	SS	SUS	AL
B-530	5	30	3.6	3.6		¥16	¥65	
B-535	5	35	4.2	4.2		¥16	¥70	
B-540	5	40	4.8	4.6		¥20	¥75	
B-545	5	45	5.4	5.4		¥20	¥85	
B-550	5	50	6	6		¥20	¥90	
B-608	6	8	1.4	1.4		¥21	¥42	
B-610	6	10	1.8	1.8	0.6	¥21	¥42	¥34
B-612	6	12	2.2	2		¥21	¥43	
B-615	6	15	2.8	2.6	0.8	¥21	¥45	¥36
B-620	6	20	3.4	3.4	1.2	¥21	¥50	¥38
B-625	6	25	4.4	4.4		¥21	¥65	
B-630	6	30	5.2	5	1.8	¥22	¥70	¥42
B-635	6	35	6.2	6		¥22	¥75	
B-640	6	40	7	6.8		¥25	¥80	
B-645	6	45	7.6	7.8		¥29	¥85	
B-650	6	50	8.6	8.6		¥29	¥95	
B-810	8	10	3.2	3		¥29	¥55	
B-812	8	12	3.8	3.8		¥29	¥60	
B-815	8	15	4.8	4.6		¥30	¥60	
B-820	8	20	6.4	6.2		¥30	¥65	
B-825	8	25	7.8	7.6		¥33	¥70	
B-830	8	30	9.4	9.2		¥33	¥75	
B-835	8	35	10.8	11		¥34	¥80	
B-840	8	40	12.6	12.4		¥36	¥90	
B-845	8	45	13.8	14		¥38	¥100	
B-850	8	50	15.2	15.4		¥42	¥110	
B-855	8	55	16.8			¥50		
B-1015	10	15	7.5			¥39		
B-1020	10	20	10	10.2		¥41	¥150	
B-1025	10	25	12.4	12.4		¥46	¥165	
B-1030	10	30	14.8	15.3		¥46	¥175	
B-1035	10	35	17			¥48		
B-1040	10	40	19.6	20.3		¥55	¥200	

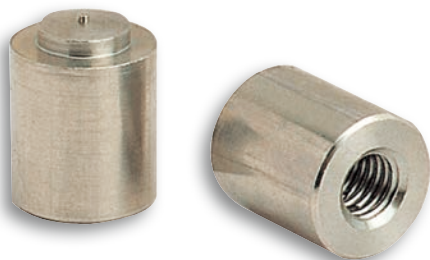
スタッドボス (CDスタッドボス)

CD STUD TAPPED TUBES

BN(ss)・SBN(sus)・BNA(AL)



BN-3-10

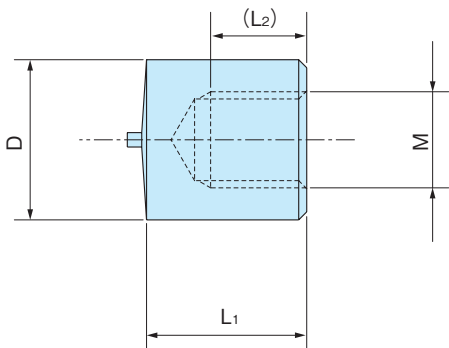


SBN-5-6

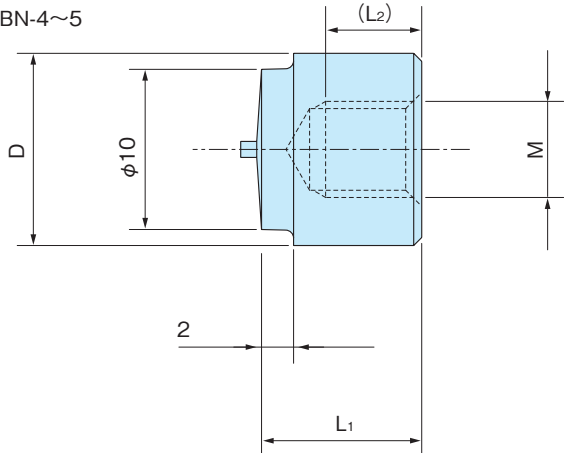
- 特 徴** ●各種サイズとりそろえています。
Feature ●Various sizes are available.
- 材 質** ●BN-/鉄
 ●SBN-/ステンレス
 ●BNA-/アルミ
- 表面処理** ●BN-/銅めっき
- 備 考** ●各種サイズ別注品承ります
- Material** ●BN-/Rolled steel
 ●SBN-/Stainless steel
 ●BNA-/Aluminum
- Finish** ●BN-/Copper plating
- Remarks** ●Various sizes are available for special ordered products.

ボス/ビス
ナット
アイボルト

BN-1~3



BN-4~5



品 番 Product No.			Size D×L ₁ ×M	有効 (L ₂) Effective depth	自 重(g) Weight			単 価 Price		
SS	SUS	AL			SS	SUS	AL	SS	SUS	AL
BN-1-1	SBN-1-1		6×5×M3	2	1	1		¥25	¥145	
BN-1-2	SBN-1-2		6×6×M3	3	1.2	1.2		¥25	¥145	
BN-1-2L			6×6.6×M3	3	1.3			¥30		
BN-1-3	SBN-1-3		6×7×M3	3	1.2	1.2		¥25	¥145	
BN-1-4	SBN-1-4	BNA-1-4	6×8×M3	4	1.4	1.4	0.6	¥30	¥155	¥120
BN-1-5	SBN-1-5		6×9×M3	5	1.6	1.6		¥30	¥155	
BN-1-6	SBN-1-6		6×10×M3	6	1.8	1.8		¥30	¥155	
BN-1-7	SBN-1-7	BNA-1-7	6×12×M3	8	2.2	2.2	0.8	¥30	¥155	¥120
BN-1-8	SBN-1-8		6×15×M3	8	2.6	2.8		¥35	¥170	
BN-1-9	SBN-1-9		6×20×M3	8	3.6	3.8		¥35	¥170	
BN-2-1	SBN-2-1		8×8×M4	4	2.6	2.6		¥35	¥170	
BN-2-2	SBN-2-2	BNA-2-2	8×10×M3	6	3.6	3.6	1.4	¥35	¥170	¥130
BN-2-3	SBN-2-3	BNA-2-3	8×10×M4	6	3.2	3.4	1.2	¥35	¥170	¥130
BN-2-3L	SBN-2-3L		8×12×M4	8	3.8	4.2		¥35	¥180	
BN-2-4	SBN-2-4	BNA-2-4	8×10×M5	5	3	2.8	1	¥35	¥170	¥130
BN-2-5	SBN-2-5	BNA-2-5	8×15×M3	9	5.4	5.2	2	¥35	¥195	¥140
BN-2-6	SBN-2-6	BNA-2-6	8×15×M4	9	4.8	4.8	1.8	¥35	¥195	¥140
BN-2-7	SBN-2-7	BNA-2-7	8×15×M5	9	4.2	4.2	1.6	¥35	¥195	¥140
BN-2-8	SBN-2-8		8×20×M4	11	6.4	6.6		¥40	¥220	
BN-2-9	SBN-2-9		8×20×M5	11	6	5.8		¥43	¥220	
BN-2-10	SBN-2-10		8×25×M4	12	7.6	8.4		¥45	¥235	
BN-3-1	SBN-3-1	BNA-3-1	10×10×M4	6	5.6	5.6	2	¥45	¥220	¥150
BN-3-2	SBN-3-2	BNA-3-2	10×10×M5	5	5.2	5	1.8	¥45	¥220	¥150
BN-3-3	SBN-3-3	BNA-3-3	10×10×M6	5	4.8	4.6	1.6	¥45	¥220	¥150
BN-3-4	SBN-3-4		10×12×M5	7	6.2	6		¥45	¥220	
BN-3-5	SBN-3-5		10×12×M6	7	5.6	5.6		¥45	¥220	
BN-3-6	SBN-3-6	BNA-3-6	10×15×M4	10	8.2	8.2	2.8	¥50	¥235	¥160
BN-3-7	SBN-3-7	BNA-3-7	10×15×M5	10	7.6	7.6	2.6	¥50	¥235	¥160
BN-3-8	SBN-3-8	BNA-3-8	10×15×M6	10	6.8	6.8	2.4	¥50	¥235	¥160
BN-3-9	SBN-3-9	BNA-3-9	10×20×M5	11	10	10.2	3.4	¥50	¥260	¥170
BN-3-10	SBN-3-10	BNA-3-10	10×20×M6	11	9	9.6	3.2	¥50	¥260	¥170
BN-3-11	SBN-3-11		10×25×M5	12	13.5	13.1		¥70	¥290	
BN-3-12	SBN-3-12		10×25×M6	16	11.8	12.5		¥70	¥290	
BN-3-13	SBN-3-13		10×30×M5	16	17.1	16		¥75	¥300	
BN-3-14	SBN-3-14		10×30×M6	16	16.1	15.4		¥75	¥300	
BN-4-1	SBN-4-1	BNA-4-1	12×10×M4	6	7.8	7.6	2.6	¥55	¥235	¥180
BN-4-2	SBN-4-2	BNA-4-2	12×10×M5	5	7.4	7.2	2.6	¥55	¥235	¥180
BN-4-3	SBN-4-3	BNA-4-3	12×10×M6	5	6.8	6.8	2.4	¥55	¥235	¥180
BN-4-4			12×15×M6	10	9.8			¥60		
BN-5-1	SBN-5-1		16×10×M6	5	13.4	12.4		¥60	¥280	
BN-5-2	SBN-5-2		16×10×M8	5	11	11.2		¥60	¥280	
BN-5-3	SBN-5-3		16×15×M6	8	19.8	19.4		¥60	¥300	
BN-5-4	SBN-5-4		16×15×M8	8	18.2	17.4		¥60	¥300	
BN-5-5	SBN-5-5		16×20×M6	11	26.6	26.8		¥60	¥340	
BN-5-6	SBN-5-6		16×20×M8	11	24.4	24.2		¥60	¥340	

スタットボス (CDスタッドボス) (準標準)

CD STUD TAPPED TUBES



BN(ss)

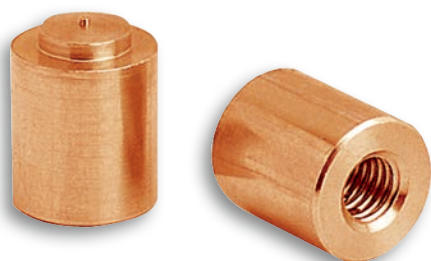
特 徴 ●各種サイズ別注品承ります。
Feature ●Various sizes are available for special ordered products.

材 質 ●BN/鉄
表面処理 ●銅めっき
用 途 ●配電盤・制御盤・計器盤用BOX

Material ●Rolled steel (SS)
Finish ●Copper plating
Specific Use ●Distribution boards, meter boards, etc.

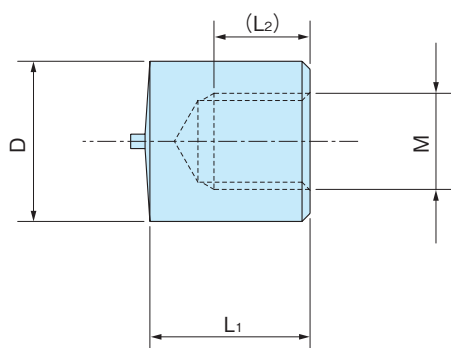


BN-12-2

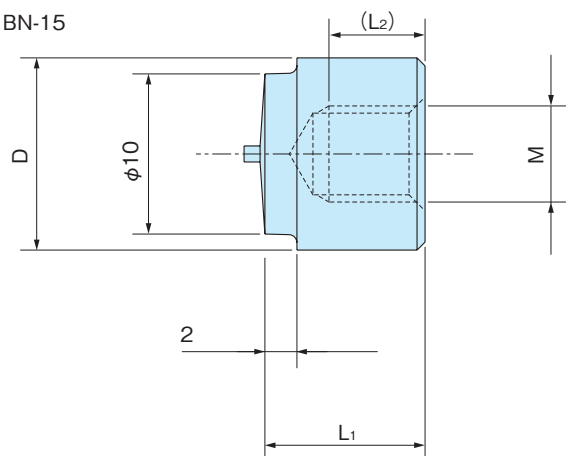


BN-15-1

BN-11~13



BN-15



品番 Product No.	Size D×L ₁ ×M	有効(L ₂) Effective depth	自重(g) Weight	単価 Price
BN-11-1	6×5.5×3	3	1.1	¥30
BN-11-2	6×6.5×3	4	1.3	¥30
BN-11-3	6×7.5×3	5	1.5	¥30
BN-11-4	6×8.5×3	6	1.7	¥30
BN-11-5	6×9.5×3	7	1.9	¥35
BN-11-6	6×10×4	7	1.7	¥35
BN-11-7	6×10.5×3	7	2.1	¥35
BN-11-8	6×11×3	8	2.2	¥40
BN-11-9	6×11.5×3	8	2.3	¥40
BN-11-10	6×12×4	9	2.0	¥40
BN-11-11	6×12.5×3	9	2.5	¥50
BN-11-12	6×13×3	9	2.6	¥50
BN-11-13	6×13.5×3	10	2.6	¥50
BN-11-14	6×14×3	10	2.8	¥50
BN-11-15	6×16×3	10	3.2	¥55
BN-11-16	6×17×3	10	3.4	¥55
BN-11-17	6×18×3	10	3.6	¥55
BN-11-18	6×19×3	10	3.9	¥55
BN-11-19	6×21×3	10	4.3	¥55
BN-11-20	6×22×3	10	4.5	¥55
BN-11-21	6×23×3	10	4.7	¥60
BN-11-22	6×24×3	10	5.0	¥60
BN-11-23	6×25×3	10	5.2	¥60
BN-11-24	6×30×3	12	6.3	¥65
BN-11-25	6×35×3	12	7.4	¥70
BN-12-1	8×6×4	3	2.1	¥40
BN-12-2	8×18×4	12	6.4	¥65
BN-12-3	8×30×4	13	11.1	¥70
BN-15-1	16×25×8	16	33.4	¥80

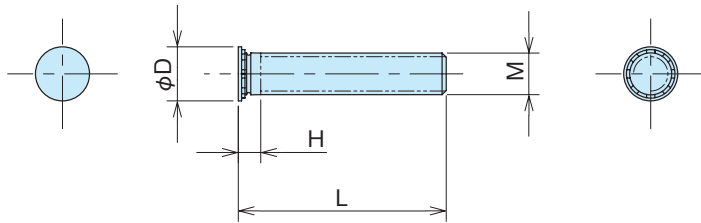
セルフクリンチングスタッド

SELLSTAD

BH



BH-M5-25

特徴
Feature

- セルフクリンチングスタッドはあらかじめ金属板に開けられた下穴に入れ、通常のプレスで圧入するだけです。
 - 簡単な圧入で母材表面と面一の仕上げが可能
 - 容易に垂直度の高いねじを立てることが可能
- The cell stud is simply inserted into the pre-drilled hole in the metal plate and press-fitted with a normal press.
 - It is possible to finish flush with the base material surface by simple press-fitting.
 - It is possible to easily set up screws with a high degree of perpendicularity.

材質

●炭素鋼

表面処理

●三価クロメートめっき

備考

- ステンレス材には圧入できません。
- カタログ掲載品以外にも各種サイズ取り揃えています。

Material

●Carbon steel

Finish

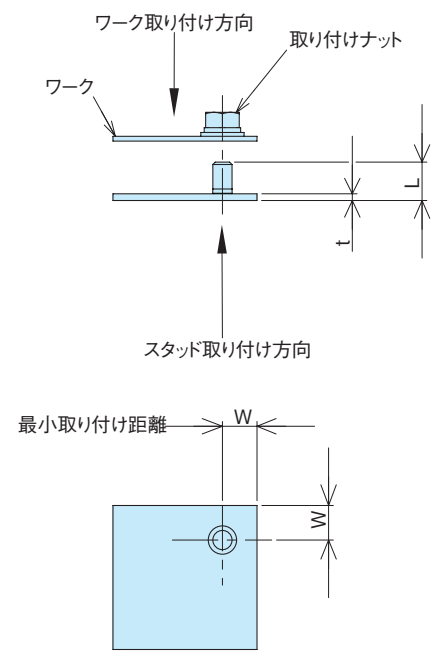
●Trivalent chromate plating

Remarks

- Cannot be pressed into stainless steel.
- Various sizes other than those listed in the catalog are available.

品番 Product No.	M	φD ±0.4	(H) (MAX)	L	取付材			自重 (g) Weight	販売 単位	単価 Price
					t 最小板厚	取付穴径 +0.08	W 取付穴位置			
BH-M5-10	M5	6.5	2.7	10	1.0	5.0	7.2	1.3	10	¥8
BH-M5-15				15				1.9	10	¥8
BH-M5-20				20				2.4	10	¥10
BH-M5-25				25				3.1	10	¥10
BH-M5-30				30				3.6	10	¥13
BH-M5-35	35	4.2	10	¥13						
BH-M6-15	M6	8.2	3	15	1.4	6.0	7.9	2.8	10	¥10
BH-M6-20				20				3.6	10	¥11
BH-M6-25				25				4.5	10	¥11
BH-M6-30				30				5.2	10	¥14
BH-M6-35	35	6.7	10	¥14						
BH-M8-15	M8	9.6	3.7	15	2.0	8.0	9.6	4.8	10	¥19
BH-M8-20				20				6.3	10	¥21
BH-M8-25				25				7.9	10	¥23
BH-M8-30				30				9.4	10	¥27
BH-M8-35				35				11.0	10	¥31

■セルフクリンチングスタッドは
下図のご使用方法で



保持強さと取付条件

ネジ径	A5052				SPCC			
	取付板厚	圧入力 kN	押抜力 kN	トルク N・m	取付板厚	圧入力 kN	押抜力 kN	トルク N・m
M5	1.0	19.6	0.98	3.25	1.0	24.5	1.17	5.88
M6	1.5	24.5	1.27	5.88	1.4	39.2	1.37	11.76
M8	2.0		2.35	10.78	2.0		2.94	19.61

※板厚によって強度は変わります。事前テストの上ご使用ください。

取付下金型の寸法表

ネジ径	A +0.1 -0	C +0.08 -0
M5	5.6	5.03
M6	6.6	6.03
M8	8.6	8.03

※ネジ径M5を厚さ1.5mm以下の板に圧入時
※ネジ径M6.M8を厚さ2.4mm以下の板に圧入時



※ネジ径M5を厚さ1.6mm以上の板に圧入時
※ネジ径M6.M8を厚さ2.5mm以上の板に圧入時



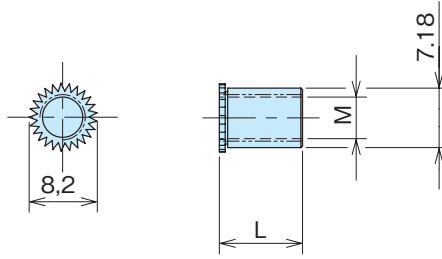
セルフクリンチングスペーサー

CELL SPACER

BDF/BBDF



BDF-M4-10

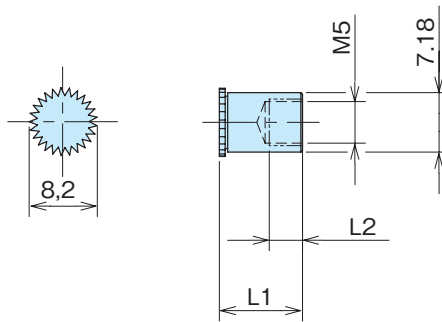


セルフクリンチングスペーサー

BDF(貫通タイプ)



BBDF-M5-10



セルフクリンチングスペーサー

BBDF(袋ネジタイプ)

- 特 徴**
Feature
- セルフクリンチングスペーサーは、ナットと支柱、スペーサー、位置決め軸の役割を兼ね備えた多機能な製品です。
 - 1.0mm以上の薄板への圧入が可能。
 - 貫通タイプと袋ネジタイプがありますので、用途に合わせてご使用ください。
- Cell Spacer is a multi-functional product that combines the role of a nut, support, spacer, and positioning shaft.
- Can be pressed into thin plates of 1.0mm or more.
 - Penetration type and bag screw type are available, so please use them according to your application.

- 材 質** ●炭素鋼
表面処理 ●三価クロメートめっき
備 考
- 貫通タイプは全長が10mmまでの物が全ネジです。
 - 全長10mm以上のサイズはネジ有効長さが10mm以上となります。
 - 全長10mm以上のサイズで全ネジタイプもありますので、お問合せ下さい。
 - カタログ掲載品以外にも各種サイズ取り揃えています。

- Material** ●Carbon steel
Finish ●Trivalent chromate plating
Remarks
- The through type is fully threaded if the total length is up to 10 mm.
 - For sizes with a total length of 10 mm or more, the effective screw length is 10 mm or more.
 - There is also a fully threaded type with a total length of 10 mm or more, so please contact us.
 - Various sizes other than those listed in the catalog are available.

セルフクリンチングスペーサー(貫通タイプ)

品番 Product No.	M	L	取付材			自重(g) Weight	販売 単位	単 価 Price
			最小板厚	取付穴径 +0.08 -0	※取付穴位置			
BDF-M4-5	M4	5	1.0	7.2	8.0	1.1	10	¥22
BDF-M4-10		10				2.2	10	¥29
BDF-M4-15		15				3.4	10	¥48
BDF-M4-20		20				4.6	10	¥56
BDF-M5-5	M5	5	1.0	7.2	8.0	0.9	10	¥24
BDF-M5-10		10				1.8	10	¥35

※取付穴中心と取付板の端までの最小距離

セルフクリンチングスペーサー(袋ネジタイプ)

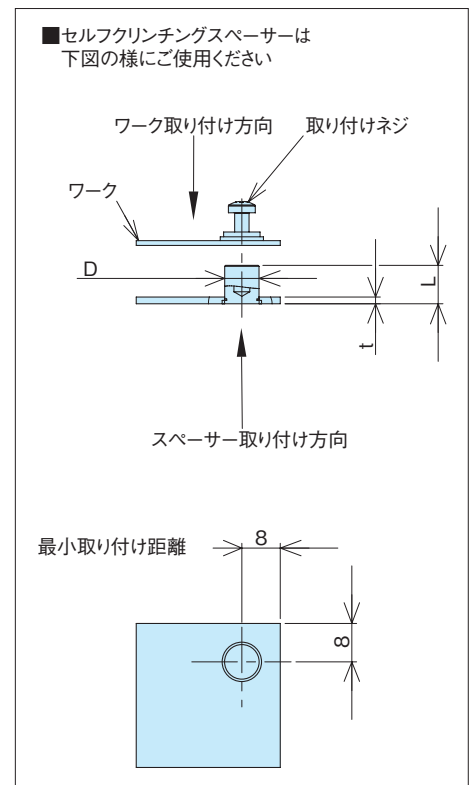
品番 Product No.	L	L2 (ネジ有効)	取付材			自重(g) Weight	販売 単位	単 価 Price
			最小板厚	取付穴径 +0.08 -0	※取付穴位置			
BBDF-M5-10	10	6	1.0	7.2	8.0	1.9	10	¥44
BBDF-M5-20	20	9.5				3.5	10	¥63

※取付穴中心と取付板の端までの最小距離

保持力(貫通タイプ・袋ネジタイプ)

ネジ径	取付板厚	A5052			SPCC		
		圧入力 kN	押抜き力 kN	トルク N・m	圧入力 kN	押抜き力 kN	トルク N・m
M4	1.0	6.8~9.8	0.98	3.92	14.7	1.76	4.9
M5							5.86

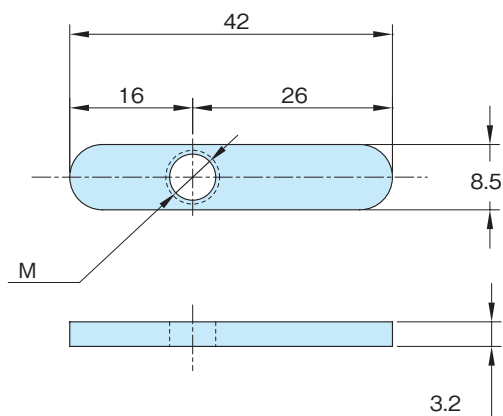
※板厚によって強度は変わります。事前テストの上ご使用ください。



ピースナット

PIECES NUTS

BP



特徴 ●ボルトにピースナットをセットさせておきチャンネルの穴に表からナットを差込むと、裏から手を添えなくても部品や機器の取付ができます。

Feature ●Bolts of equipment are set to pieces nuts in advance. If put the nut in the hole of channel from the front, parts or equipments can be installed with one hand.

材質 ●鉄(SS)

表面処理 ●三価クロメート

用途 ●チャンネルの廻り止めナットとしてご利用下さい。

Material ●Rolled steel (SS)

Finish ●Trivalent chromate plating

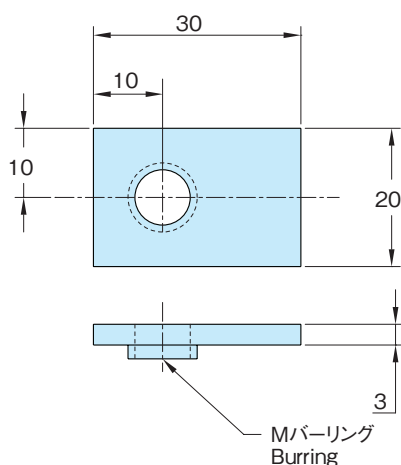
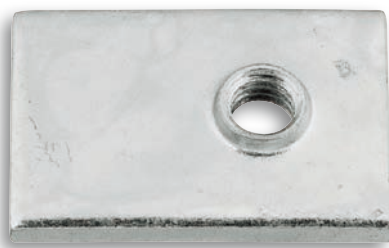
Specific Use ●Can be used for preventing nut around the channel.

品番 Product No.	M	自重(g) Weight	入数 Lot	単価 Price
BP-5	5	14.4		¥27
BP-6	6	14.4		¥27

バーリングナット

BURRING NUTS

BO



材質 ●鉄(SS)

表面処理 ●三価クロメート

Material ●Rolled steel (SS)

Finish ●Trivalent chromate plating

品番 Product No.	M	自重(g) Weight	入数 Lot	単価 Price
BO-6	6	7.6		¥30
BO-8	8	7.6		¥30

フローティングナット(ケージナット)

FLOATING NUTS (CAGE NUTS)

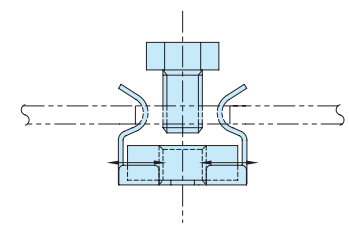
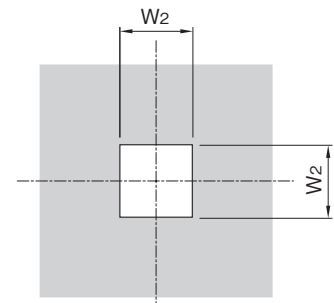
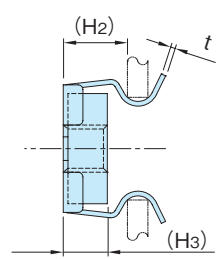
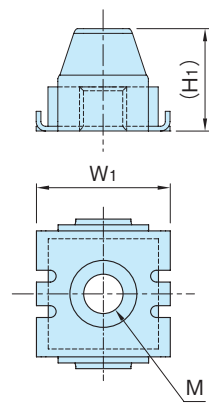


BF(SS)



- 特 徴** ● 多少の中心ズレでもネジが締付けられます。
Feature ● Screw can be tightened even slightly off-center.
- 材 質** ● 鉄 (SPCC)
表面処理 ● 三価クロメート
- Material** ● Cold rolled steel plate (SPCC)
Finish ● Trivalent chromate plating

品番 Product No.	W ₁	W ₂	(H ₁)	(H ₂)	(H ₃)	t	M	自重(g) Weight	入数 Lot	単価 Price
BF-30	13	9.6	10	6	4.5	0.5	5	4.5		¥22
BF-40	13	9.6	10	6	4.5	0.5	6	4.4		¥22
BF-50	(16.5)	12	13	7	5	0.6	5	9.2		¥200
BF-60	(16.5)	12	13	7	5	0.6	6	9		¥200
BF-80	(16.5)	12	13	8	5	0.6	8	9		¥200



取付穴
適用板厚 t1.6~t2.6

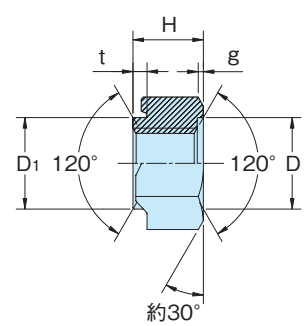
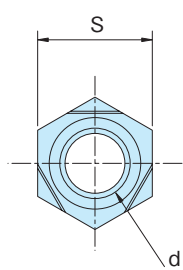
使用例
ナットが範囲内で自由に動くので
多少の中心ズレでもボルトの締め込みが出来ます。

溶接ナット パイロット付

WELD NUTS WITH PILOT



BW(SS)



- 材 質** ● 鉄 (SS)
表面処理 ● 生地
用 途 ● タップを立てられない物に対して溶接して使用します。
備 考 ● パイロット無し等もございますので、担当者にて確認して下さい。
 ● ステンもあります。
- Material** ● Rolled steel (SS)
Finish ● Plain
Specific Use ● Can be welded and used for things can not tap.
Remarks ● Weld nuts without pilot are also available. Please consult us.

ボス/ビス
ナット
アイボルト

品番 Product No.	d ねじの呼び Nominal screw size	外形 Outline dimension				面取り Chamfering		パイロット Pilot				製品自重(g) Weight	単価 Price
		S		H		D	g	D1		t			
		基準寸法 Standard dimension	許容差 Tolerance	基準寸法 Standard dimension	許容差 Tolerance	(約) Approx	(最大) Max	基準寸法 Standard dimension	許容差 Tolerance	基準寸法 Standard dimension	許容差 Tolerance		
BW-4	M4 (11x5)	11		5	0	7	0.5	7		0.8		2.8	¥10
BW-5	M5 (11x5)		0		-0.3							3	¥10
BW-6	M6 (13x6)	13	-0.43	6		9		9	-0.1			5	¥10
BW-8	M8 (15x7.5)	15		7.5	0	11		11	-0.3			8	¥12
BW-10	M10 (17x9)	17		9	-0.36	13	0.8	13				11	¥20
BW-12	M12 (19x11)	19	0	11	-0.43	15		15		1.2		15.4	¥25

アイボルト

EYE BOLTS

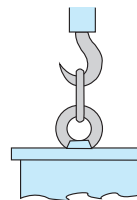
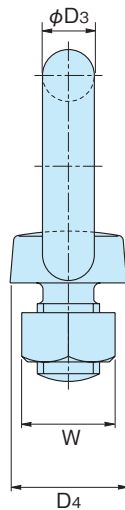
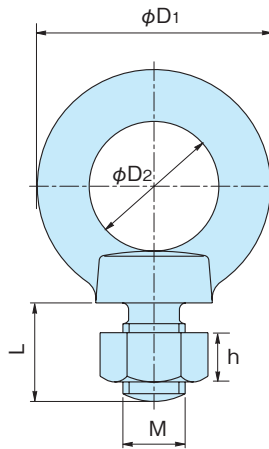
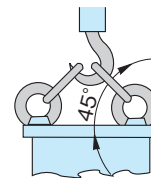
CB(ss)・SCB(sus)



CB-16



SCB-1650

垂直つり
Vertical
suspending45度つり
45° suspending

- 材質 ●CB/鉄(SS)
●SCB/ステンレス(SUS)
- 表面処理 ●CB/三価クロメートめっき
- 用途 ●配電盤・分電盤・制御盤・工作機械等
- 備考 ●JIS B1168に準拠しています。
●製品の自重はメッキ付・ナット付で掲載しております。
●ステン・のナットは両面トリになっています。片面トリがご入用の時は別途ご指定下さい。
●六価クロメート・生地も承ります。

- Material ●CB/Rolled steel (SS)
●SCB/Stainless steel (SUS)
- Finish ●CB/Trivalent chromate plating
- Specific Use ●Distribution, control boards, machine tools, etc.

- Remarks ●Conformity to JIS B1168
●Nut and plating are included in the weight of the product.
●Stainless steel nut is turned to C-face machining on both sides. If you need a C-face machining on one side, please specify.
●Zinc chromate plated and unplated are also available.

品番 Product No.		M	L	φD ₁	φD ₂	φD ₃	φD ₄	h	w	使用荷重 (Kgf) Weight	自重(g)		入数 Lot	単価 Price			
SS	SUS										SS	SUS		SS			SUS
														生地・ナット無	めっき・ナット付	ナット付	
CB-8	SCB-8	8	15	32.5	20	6.3	16	6.5	13	80	39.5	38.3	500	¥90	¥80	¥300	
CB-10	SCB-10	10	18	41	25.5	8	20	8	17	150	75.5	69.2	250	¥110	¥95	¥340	
CB-12	SCB-12	12	22	50	30	10	25	10	19	220	136.6	132.5	180	¥130	¥115	¥480	
	SCB-1227	12	27	50	30	10	25	10	19	220		133.2	185			¥700	
CB-1230	SCB-1230	12	30	50	30	10	25	10	19	220	141.4	138	150	¥200	¥200	¥750	
CB-1235		12	35	50	30	10	25	10	19	220	147.2		150	¥210	¥200		
CB-1240		12	40	50	30	10	25	10	19	220	149.6		150	¥210	¥200		
CB-1250	SCB-1250	12	50	50	30	10	25	10	19	220	155.5	149.5	150	¥210	¥200	¥730	
CB-16	SCB-16	16	27	60	35	12.5	30	12.5	24	450	240.0	240.6	100	¥210	¥180	¥750	
CB-1635	SCB-1635	16	35	60	35	12.5	30	12.5	24	450	260.2	247.9	100	¥330	¥290	¥1,300	
CB-1640	SCB-1640	16	40	60	35	12.5	30	12.5	24	450	268.0	266	100	¥330	¥290	¥1,300	
CB-1650	SCB-1650	16	50	60	35	12.5	30	12.5	24	450	275.0	269.8	85	¥300	¥290	¥1,100	
CB-20	SCB-20	20	30	72	40	16	35	16	29.5	630	455.0	437.6	50	¥380	¥300	¥1,300	
CB-2040		20	40	72	40	16	35	16	29.5	630	469.0		50	¥480	¥450		
CB-2050	SCB-2050	20	50	72	40	16	35	16	29.5	630	482.4	472.6	50	¥480	¥450	¥2,000	
CB-22	SCB-22	22	34	81	44	18	40	18	31.3	750	631.4	607.3	40	¥500	¥540	¥2,700	
CB-2250	SCB-2250	22	50	81	44	18	40	18	31.3	750	679.7	648.9	35	¥1,000	¥800	¥4,000	
CB-24	SCB-24	24	38	90	50	20	45	18.5	35.3	950	888.0	858.3	25	¥740	¥700	¥2,500	
CB-2450	SCB-2450	24	50	90	50	20	45	18.5	35.3	950	929.8	901.9	25	¥1,100	¥1,000	¥4,500	
CB-2475		24	75	90	50	20	45	18.5	35.3	950	1000.0			¥1,400	¥1,500		
CB-24148		24	148	90	50	20	45	18.5	35.3	950	1238.0			¥1,900	¥2,000		
CB-30	SCB-30	30	45	110	60	25	60	24	45.5	1500	1729.0	1933.0	13	¥1,500	¥1,500	¥5,500	
CB-3060		30	60	110	60	25	60	24	45.5	1500	1870.0		13	¥1,900	¥2,000		
CB-3660		36	60	133	70	31.5	70	29	55	2300	3280.0		8	¥4,500	¥4,700		

マルチアイボルト

MULTI EYE BOLT

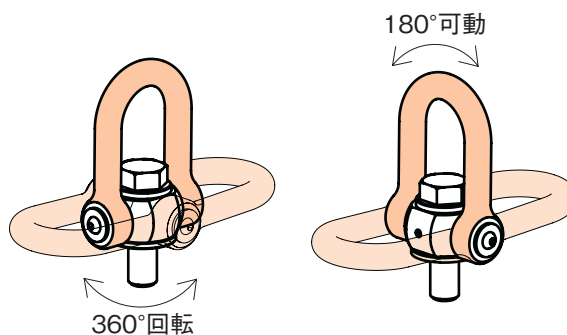
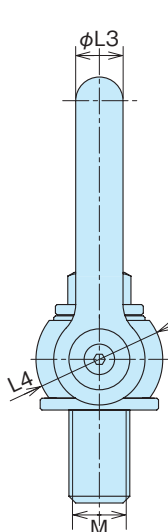
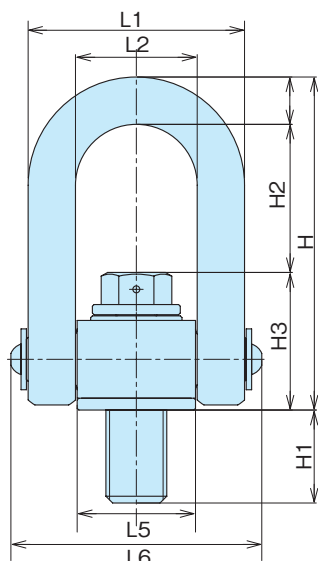
ME・HBM(ハイブリッド)



HBM3630
(ハイブリッド)



ME3028C



- 特 徴**
Feature
- 横吊り、斜め吊り、引き起こし作業時にも安全に使用できます。
 - 重量物の吊り上げ軸に対して360度回転し、吊り上げ方向に対しても180度回転します。
 - JISアイボルトの使用荷重の約3倍の使用が可能。
 - HBM品番はハイブリッドタイプで、小型化され、使いやすく、作業効率をさらにUPさせます。
- It can be safely used for horizontal suspension, diagonal suspension, and lifting work.
- Rotates 360 degrees with respect to the lifting axis of heavy objects and also rotates 180 degrees with respect to the lifting direction.
- Approximately three times the working load of JIS eyebolts can be used.
- The HBM part number is a hybrid type that is compact, easy to use, and improves work efficiency.

- 材 質** ●クロムモリブデン鋼 (SCM435)
- 用 途** ●金型、土木、建築、造船、精密・工作機械、運搬業などの重量物の吊り下げ等。

- Material** ●Chrome molybdenum steel (SCM435)
- Specific Use** ●Suspension of heavy objects such as molds, civil engineering, construction, shipbuilding, precision/machine tools, and transportation.

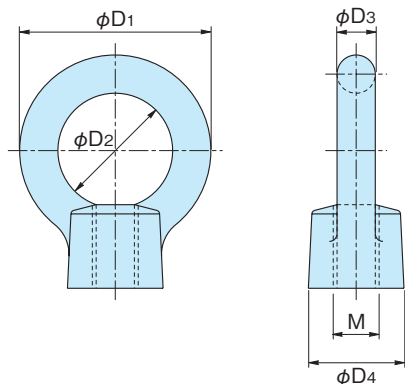
品番 Product No.	使用荷重Ton (KN)	取付けボルトM	L1	L2	φL3	L4	L5	L6	H	H1	H2	H3	ボルト締付トルクの目安(kgf.m)	自重(kg) Weight	単 価 Price
ME0808C	0.3(2.94)	M8	41	25	8	28	24	50	71	11	33	30	0.8~1.5	0.18	¥9,000
ME1008C	0.5(4.90)	M10	41	25	8	28	24	50	71	16	32	31	1.0~2.5	0.19	¥9,700
ME1210C	0.8(7.85)	M12	50	30	10	32	29	62	88	21	40	38	1.5~4.0	0.35	¥10,800
ME1414C	1.2(11.77)	M14	65	37	14	42	36	79	109	27	47	48	4.0~10.0	0.72	¥16,500
ME1614C	1.6(15.69)	M16	65	37	14	42	36	79	109	27	47	48	4.0~10.0	0.75	¥12,600
ME1818C	1.8(17.65)	M18	83	47	18	50	45	100	135	31	60	57	7.0~15.0	1.32	¥22,000
ME2018C	2.5(24.52)	M20	83	47	18	50	45	100	135	31	60	57	7.0~15.0	1.38	¥16,500
ME2222C	3.1(30.40)	M22	102	58	22	60	56	121	157	37	72	63	10.0~25.0	2.31	¥27,300
ME2422C	3.6(35.30)	M24	102	58	22	60	56	121	157	37	72	63	10.0~25.0	2.38	¥20,500
ME2728C	4.8(47.07)	M27	128	72	28	75	70	150	197	50	90	79	12.0~35.0	4.70	¥39,600
ME3028C	5.8(56.87)	M30	128	72	28	75	70	150	197	50	90	79	12.0~35.0	4.90	¥28,600
ME3632C	8.0(78.45)	M36	154	90	32	90	85	176	235	57	112	91	15.0~50.0	7.60	¥38,500
ME4236C	10.0(98.06)	M42	176	104	36	105	100	200	275	67	130	109	18.0~60.0	11.80	¥63,800
ME4842C	15.0(147.00)	M48	200	116	42	120	110	226	309	73	140	127	30.0~80.0	18.20	¥130,700
HBM2416	2.0(19.6)	M24	65	37	14	42	36	79	109	35	45	50	10.0~25.0	0.83	¥16,400
HBM2420	2.8(27.4)	M24	83	47	18	50	45	100	135	35	58	59	10.0~25.0	1.42	¥20,200
HBM3020	3.2(31.8)	M30	83	47	18	50	45	100	135	45	58	59	12.0~35.0	1.52	¥21,800
HBM3024	4.2(41.2)	M30	102	58	22	60	56	120	157	45	68	67	12.0~35.0	2.46	¥25,500
HBM3624	4.6(45.9)	M36	102	58	22	60	56	120	157	55	68	67	15.0~50.0	2.63	¥29,100
HBM3630	6.5(63.7)	M36	128	72	28	75	70	150	197	55	88	81	15.0~50.0	4.91	¥35,200
HBM4230	7.0(68.6)	M42	128	72	28	75	70	150	197	65	88	81	18.0~60.0	5.14	¥46,200
HBM4236	8.5(83.3)	M42	154	90	32	90	85	176	235	65	109	94	18.0~60.0	7.76	¥56,100
HBM4836	9.0(88.2)	M48	154	90	32	90	85	176	235	70	109	94	30.0~80.0	8.00	¥78,700
HBM4842	12.0(117.7)	M48	176	104	36	105	100	200	275	70	126	113	30.0~80.0	11.90	¥105,600
HBM6448	20.0(196.0)	M64	200	116	42	120	110	226	309	90	133	134	30.0~80.0	18.70	¥169,400

※使用荷重とは、1個のマルチアイボルトに負荷することが許容できる静動荷重のことです。

アイナット

EYE NUTS

CN(ss)・SCN(sus)



材質 ●CN/鉄(SS)
●SCN/ステンレス(SUS)
表面処理 ●CN/三価クロメートめっき
用途 ●配電盤・分電盤・制御盤・工作機械等
備考 ●JIS B1169に準拠しています。

Material ●CN/Rolled steel (SS)
●SCN/Stainless steel (SUS)
Finish ●CN/Trivalent chromate plating
Specific Use ●Distribution, control boards, machine tools, etc.
Remarks ●Conformity to JIS B1169

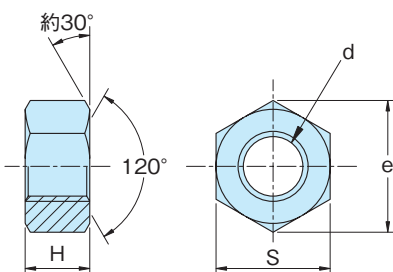
品番 Product No.		M	φD ₁	φD ₂	φD ₃	φD ₄	製品自重(g) Weight		入数 Lot	単価 Price	
SS	SUS						SS	SUS		SS	SUS
CN-8	SCN-8	8	32.6	20	6.3	16	35	35	500	¥160	¥400
CN-10	SCN-10	10	41	25	8	20	64	66	250	¥170	¥500
CN-12	SCN-12	12	50	30	10	25	123	125	180	¥220	¥720
CN-16	SCN-16	16	60	35	12.5	30	216	204	100	¥360	¥1,050
CN-20	SCN-20	20	72	40	16	35	377	306	50	¥590	¥1,800
CN-22	SCN-22	22	80	44	18	40	563	527	40	¥800	¥2,200
CN-24	SCN-24	24	90	50	20	45	800	800	40	¥1,200	¥3,000

ボス/ビス
ナット
アイボルト

六角ナット

HEXAGON NUTS

C6N(ss)・SC6N(sus)



特徴 ●様々なネジ止め用のナットとしてご利用頂けます。
Feature ●Can be used for a variety of screws.

材質 ●C6N/鉄(SS)
●SC6N/ステンレス(SUS)
表面処理 ●C6N/三価クロメート
用途 ●アイボルトや各ネジ用のナットとしてご利用頂けます。
備考 ●三価クロメート以外の表面処理も承ります。

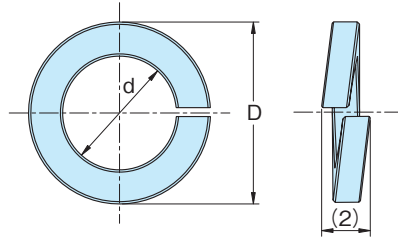
Material ●C6N/Rolled steel (SS)
●SC6N/Stainless steel (SUS)
Finish ●C6N/Trivalent chromate plating
Specific Use ●Can be used as nut for each screw or eye bolts.
Remarks ●The other surface treatments are available in addition to trivalent chromate plating.

品番 Product No.		ねじの呼び Nominal screw size d	ピッチ Pitch 並目	H		S		e	製品自重(g) Weight	単価 Price	
SS	SUS			基準寸法 Standard dimension	許容差 Tolerance	基準寸法 Standard dimension	許容差 Tolerance			約 Approx	SS
C6N-10	SC6N-10	M10	1.5	8	0	17	0	19.6	10.2	¥15	¥40
C6N-12	SC6N-12	M12	1.75	10	-0.58	19	0	21.9	14.2	¥20	¥60
C6N-16	SC6N-16	M16	2.0	13	0	24	0	27.7	29.6	¥35	¥100
C6N-20	SC6N-20	M20	2.5	16	-0.7	30	-0.8	34.6	55.2	¥70	¥160
C6N-22	SC6N-22	M22	2.5	18	0	32	0	37	69.2	¥125	¥200
C6N-24	SC6N-24	M24	3.0	19	-0.84	36	0-1	41.6	98.4	¥170	¥280

スプリングワッシャー

SPRING WASHERS

CSW(SS)・SCSW(SUS)



特徴 ●スプリングワッシャーは、振動によってゆるみが生じる可能性がある箇所に特に有効です。

Feature ●Spring washer is particularly useful where there is potential for loosening by vibration.

材質 ●CSW/鉄(SS)
●SCSW/ステンレス(SUS)

表面処理 ●CSW/三価クロメート

用途 ●アイボルト等にナット等と組み込み使用します。

Material ●CWS/Rolled steel (SS)
●SCSW/Stainless steel (SUS)

Finish ●CWS/Trivalent chromate plating

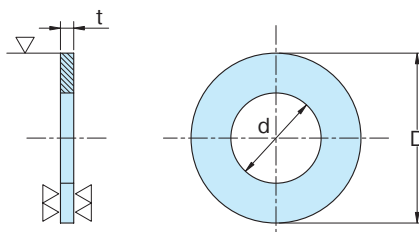
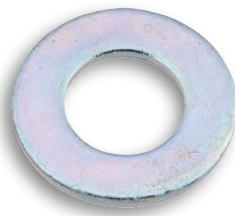
Specific Use ●Can be used and set with nuts for eye bolts.

品番 Product No.		ねじの呼び Nominal screw size メートルねじ用 Meter for screw	内径(d) Inside diameter		外径 Outside diameter D	製品自重(g) Weight	単価 Price	
SS	SUS		基準寸法 Standard dimension	許容差 Tolerance			SS	SUS
CSW-10	SCSW-10	M10	10.2	+0.5 0	18.4	3	¥10	¥15
CSW-12	SCSW-12	M12	12.2	+0.6 0	21.5	4.8	¥10	¥15
CSW-16	SCSW-16	M16	16.2	+0.8 0	28	10	¥15	¥35
CSW-20	SCSW-20	M20	20.2	0	33.8	18.8	¥35	¥65
CSW-22	SCSW-22	M22	22.5	+1.0 0	37.7	25.8	¥40	¥100
CSW-24	SCSW-24	M24	24.5	0	40.3	30.8	¥50	¥130

平ワッシャー

PLAIN WASHERS

CW(SS)・SCW(SUS)



特徴 ●締付け時の傷つけ防止等に利用します。

Feature ●Can be used for preventing damage when tightening.

材質 ●CW/鉄(SS)
●SCW/ステンレス(SUS)

表面処理 ●CW/三価クロメートめっき

用途 ●アイボルト等にナット等と組み込み使用します。

Material ●CW/Rolled steel (SS)
●SCW/Stainless steel (SUS)

Finish ●CW/Trivalent chromate plating

Specific Use ●Can be used and set with nuts for eye bolts.

品番 Product No.		呼び径 Nominal size	内径×外径×厚み Inside diameter×Outside diameter×Thickness		製品自重(g) Weight	単価 Price	
SS	SUS		SS	SUS		SS	SUS
CW-10	SCW-10	M10	10.5x22x1.6	10x22x1.6	3.2	¥10	¥20
CW-12	SCW-12	M12	12.5x26x2.3	12x26x2.3	6.4	¥12	¥40
CW-16	SCW-16	M16	17x32x2.6	17x32x2.5	11.2	¥17	¥50
CW-20	SCW-20	M20	21x40x3.2	21x40x3.0	21.8	¥27	¥100
CW-22	SCW-22	M22	23.5x44x3.2	23.5x44x3.0	24.4	¥40	¥180
CW-24	SCW-24	M24	25.5x48x4.0	25.5x48x3.0	33.8	¥60	¥200

CUSTOMIZE GUIDE

カスタマイズガイド
標準品組み替えのご案内

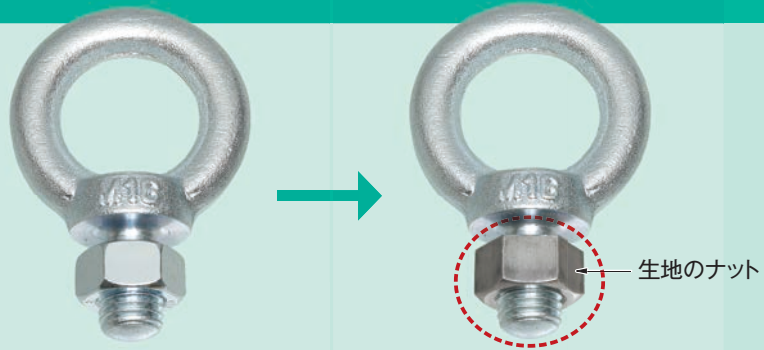
アイボルトの組み替え

標準セット品の組み替え（めっき・生地・ナットの有無の組み替え）
アイボルトを組み替えたり、付属品をセットして組み替えます。

例

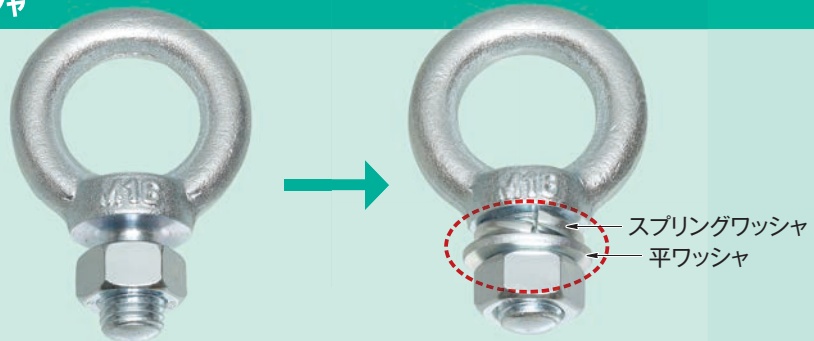
組み替えパターン

- めっき・ナット付きのアイボルトの
ナットを生地のナットに組み替える



付属部品:スプリングワッシャ+平ワッシャ

- スプリングワッシャ・平ワッシャを
追加でセットする



その他、必要とする部品を

- 袋ナットをセットする。
※袋ナットも各サイズ取り揃えて
おります。お問い合わせ下さい。

