

# つまみタイプハンドル

HANDLES OF THE KNOB TYPE

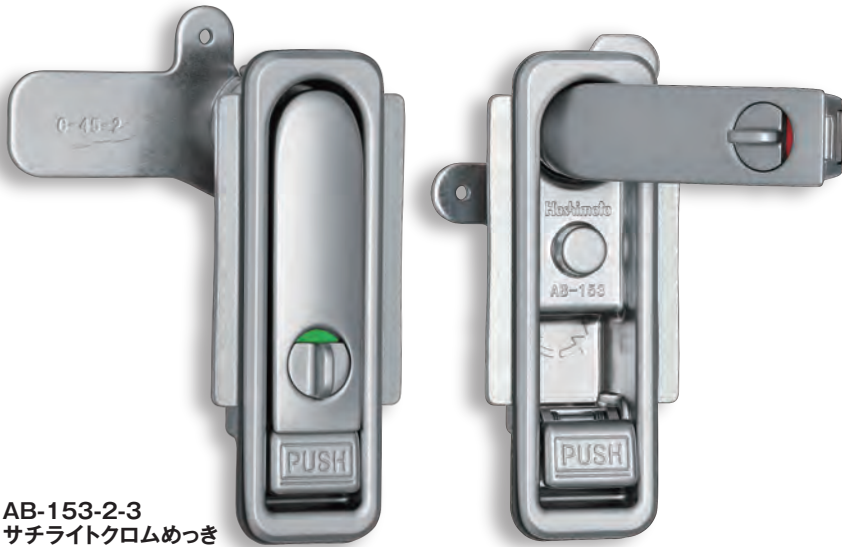
## AB-151~154-3

●PAT.PEND



### 電気BOXの鍵、使用されていますか? つまみハンドルなら鍵が無くても、 施解錠できます。

施解錠の確認はつまみを回すだけ!!  
つまみを回すとインジケータで施解錠を確認。



AB-153-2-3  
サチライトクロムめっき

#### 特徴 Feature

- つまみ部を回転させることによって、施解錠できます。
- 鍵の管理が不要で関係者だけで施解錠する筐体の開閉に便利です。
- インジケータが付いていますので、鍵の「開」「閉」状態が一目でわかります。
- 「開」→赤OPEN、「閉」→緑CLOSEの表示となっています。
- サチライトクロムめっきとクロムめっきの2種類で表面処理をしておりますので、ご注文の際にはご指定ください。

- By rotating the knob, you can lock and unlock.
- Without the key, it is useful to the opening and closing of the housing for locking and unlocking only parties.
- Lock/Unlock states of the knob can be checked at a glance by indicator.
- It becomes the display of Red(OPEN) and Green(CLOSE).
- Please specify satellite chrome plating or chrome plating when ordering.

#### 材質

- 亜鉛合金(ZDC)

#### 表面処理

- サチライトクロムめっき・クロムめっきの2種

#### 用途

- キュービクル・配電盤・分電盤・制御盤・その他各種BOX

#### Material

- Zinc alloy(ZDC)

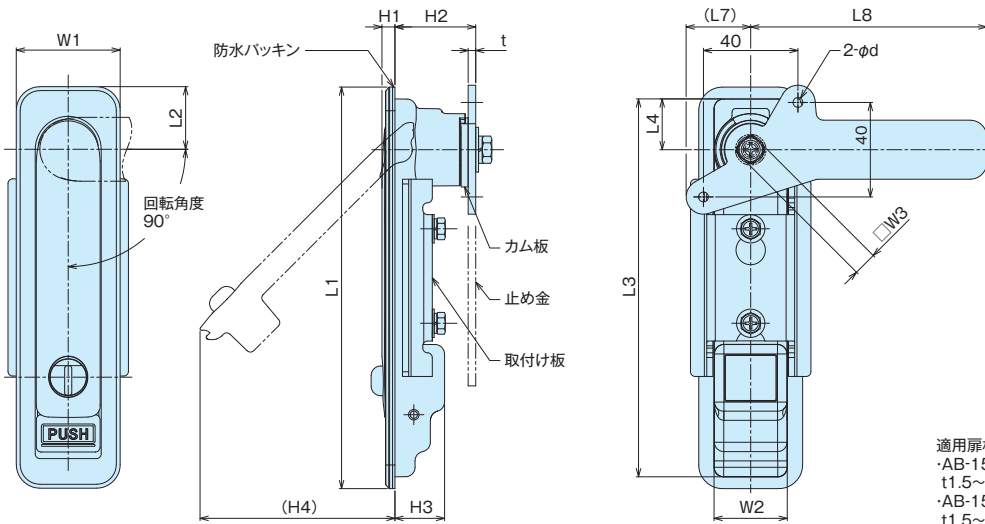
#### Finish

- Satellite chrome plating and chrome plating

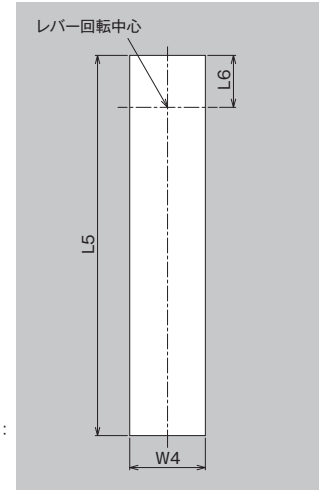
#### Specific Use

- Cubicle systems, electric distribution and control panels, etc

※本製品の止め金取付用ネジは、緩み防止の為「緩み防止剤」の塗布を推奨致します。  
※Mounting screw for stopper plate of this product are recommended that are coated with "anti-loosenig" to prevent loosening



#### ■取り付け穴寸法



適用扉板厚  
・AB-151~153-3:  
t1.5~3.2mm  
・AB-154-3:  
t1.5~4.0mm

品番 Product No.	備考 Remarks	L1	L2	L3	L4	L5	L6	(L7)	L8	W1	W2	W3	W4	H1	H2	H3	(H4)	t	φd	自重(g) Weight	入数 Lot	単価 Price
AB-151-1-3	クロムめっき/鍵無し・つまみ付	170	26.5	160	22	161	22	27.3	100	44	31	10	32	5.5	34.2	21	83	3.2	4.2	675	40	¥2,900
AB-152-1-3	クロムめっき/鍵無し・つまみ付	150	19	140	14	141	14.5	27.3	100	38	29	10	30	6	30.7	20.5	80	3.2	4.2	530	40	¥1,700
AB-153-1-3	クロムめっき/鍵無し・つまみ付	110	18	102	14	103	14.5	22	62	34	26	8	27	5.8	27.8	20.5	53	2.3	3.2	400	40	¥1,600
AB-154-1-3	クロムめっき/鍵無し・つまみ付	92	16.5	84	13	85	12.5	22	62	32	24	8	25	5	28.3	21	39	2.3	3.2	290	40	¥1,400
AB-151-2-3	サチライトクロムめっき/鍵無し・つまみ付	170	26.5	160	22	161	22	27.3	100	44	31	10	32	5.5	34.2	21	83	3.2	4.2	675	40	¥2,900
AB-152-2-3	サチライトクロムめっき/鍵無し・つまみ付	150	19	140	14	141	14.5	27.3	100	38	29	10	30	6	30.7	20.5	80	3.2	4.2	530	40	¥1,700
AB-153-2-3	サチライトクロムめっき/鍵無し・つまみ付	110	18	102	14	103	14.5	22	62	34	26	8	27	5.8	27.8	20.5	53	2.3	3.2	400	40	¥1,600
AB-154-2-3	サチライトクロムめっき/鍵無し・つまみ付	92	16.5	84	13	85	12.5	22	62	32	24	8	25	5	28.3	21	39	2.3	3.2	290	40	¥1,400



株式会社 **ホシモト**

〒544-0032 大阪市生野区中川西2丁目24番32号  
TEL.06-6741-4723 FAX.06-6712-2609

URL <http://www.hoshimoto.co.jp>  
E-mail [co@hoshimoto.co.jp](mailto:co@hoshimoto.co.jp)