

NEW

PRODUCT INFORMATION VOL.05



鍵付きつまみタイプハンドル

HANDLES OF THE KNOB TYPE WITH KEY

AB-401A~402A-13

●PAT.PEND



キーレスでも鍵でも施解錠できる、 第3のハンドルを新発売!!

毎日の業務で事務所・倉庫・工場内の分電盤等の鍵は使用されていますか?つまみタイプの第3のハンドルなら、鍵が無くても施解錠できます。そして鍵をかけたいときには、通常の200番キーでも施解錠できます。

- 特 徴**
Feature
- 鍵付きですので、鍵の開閉とつまみの開閉の両方で施解錠できます。
 - つまみ部を回転させることによって、施解錠できます。
 - 鍵の管理が不要で関係者だけで施解錠する筐体の開閉に便利です。
 - 左右兼用設計 (調整座金と止め金を裏返すことにより、左右の入れ替えが可能)
-
- With so key, you can lock and unlock even the original knobs with a key.
 - By rotating the knob, you can lock and unlock.
 - Without the key, it is useful to the opening and closing of the housing for locking and unlocking only parties.
 - For both left and right use (the left or right use can be changed by reversing the stopper plate and adjusting washer.)

- 材 質** ● 亜鉛合金 (ZDC)
表面処理 ● サチライトクロムめっき
用 途 ● 配電盤・分電盤・制御盤・その他各種BOX

- Material** ● Zinc alloy (ZDC)
Finish ● Satellite chrome plating
Specific Use ● Electric distribution and control panels, etc

※本製品の止め金取付用ネジは、緩み防止の為「緩み防止剤」の塗布を推奨致します。
 ※Mounting screw for stopper plate of this product are recommended that are coated with "anti-loosening" to prevent loosening



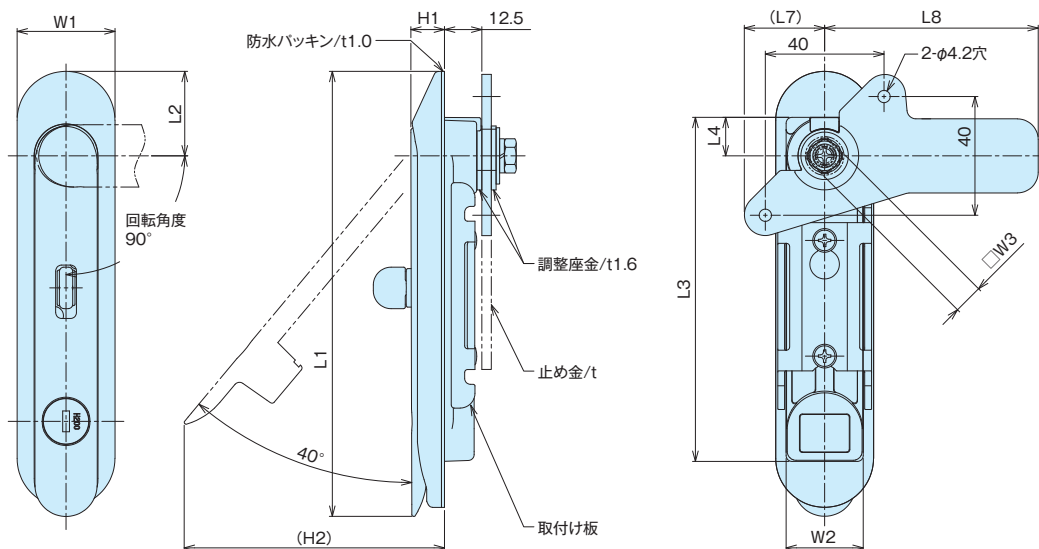
AB-402A-13



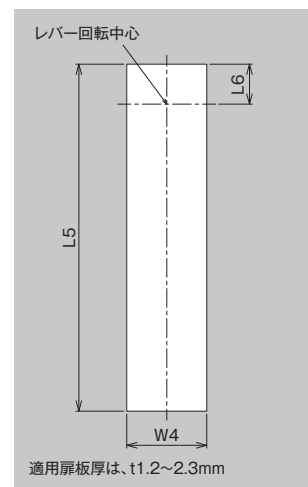
施錠時
Locked



解錠時
Unlocked



■取り付け穴寸法



品 番 Product No.	備考 Remarks	L1	L2	L3	L4	L5	L6	(L7)	L8	W1	W2	W3	W4	H1	(H2)	t	自重(g) Weight	入数 Lot	単価 Price
AB-401A-13	鍵・つまみ付	150	28.5	116	13	117	13.5	27.1	72	33	26	10	27	11.3	88	3.2	380	40	¥2,500
AB-402A-13	鍵・つまみ付	123	24.5	95	11.5	96	12	27	65	30	23	8	24	11	73	2.3	280	56	¥2,400