

# 金具付きつまみタイプハンドル

HANDLES OF THE KNOB TYPE WITH METAL FITTINGS FOR PADLOCK

## AB-401A~402A-3W



●PAT.PEND

### キーレスで施解錠! つまみを回すだけで確実に施錠!

セキュリティの為に、南京錠をかけたいときにも使用できるハンドルです。



AB-402A-3W



施錠時  
Locked



解錠時  
Unlocked

#### 特徴 Feature

- つまみだけでも、さらに南京錠をかけて扉の開閉を管理する事も出来ます。
- つまみ部を回転させることによって、施解錠出来ます。
- 鍵の管理が不要で関係者だけで施解錠する筐体の開閉に便利です。
- 左右兼用設計(調整座金と止め金を裏返すことにより、左右の入れ替えが可能)

- It can be locked and unlocked just knob, it can also be further put a padlock.
- By rotating the knob, you can lock and unlock.
- Without the key, it is useful to the opening and closing of the housing for locking and unlocking only parties.
- For both left and right use (the left or right use can be changed by reversing the stopper plate and adjusting washer.)

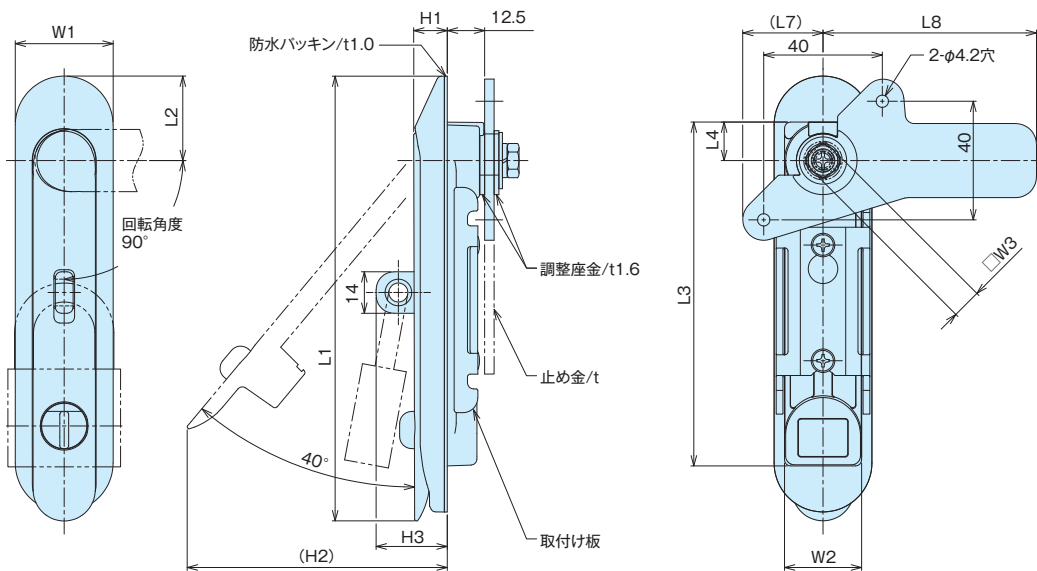
#### 材質 表面処理 用途

- 亜鉛合金(ZDC)
- サチライトクロムめっき
- 配電盤・分電盤・制御盤・その他各種BOX

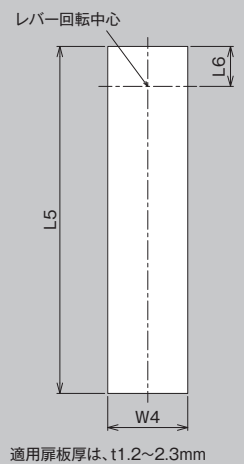
#### Material Finish Specific Use

- Zinc alloy(ZDC)
- Satellite chrome plating
- Electric distribution and control panels,etc

※本製品の止め金取付用ネジは、緩み防止の為「緩み防止剤」の塗布を推奨致します。  
※Mounting screw for stopper plate of this product are recommended that are coated with "anti-loosening" to prevent loosening



#### ■取り付け穴寸法



品番 Product No.	備考 Remarks	L1	L2	L3	L4	L5	L6	(L7)	L8	W1	W2	W3	W4	H1	(H2)	H3	t	自重(g) Weight	入数 Lot	単価 Price
AB-401A-3W	南京錠取付金具付・つまみ付	150	28.5	116	13	117	13.5	27.1	72	33	26	10	27	11.3	88	24	3.2	380	40	¥2,700
AB-402A-3W	南京錠取付金具付・つまみ付	123	24.5	95	11.5	96	12	27	65	30	23	8	24	11	73	23	2.3	280	56	¥2,550



株式会社 **ホシモト**

〒544-0032 大阪市生野区中川西2丁目24番32号  
TEL.06-6741-4723 FAX.06-6712-2609

URL <http://www.hoshimoto.co.jp>  
E-mail [co@hoshimoto.co.jp](mailto:co@hoshimoto.co.jp)