

NEW

# PRODUCT INFORMATION VOL.06



## 二重ロックL型防水ハンドル

DOUBLE LOCK L-SHAPED WATERPROOF HANDLES

### AB-901R-1W



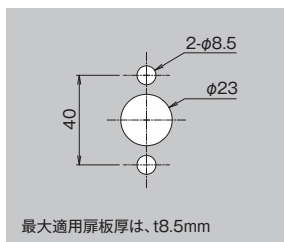
自然回転を防止!二重ロックで  
セキュリティがUPします。

持ち手の操作がスムーズで、  
取り扱いやすいハンドルに  
なっています。



AB-901R-1W

■取り付け穴寸法



特 徴  
Feature

- 南京錠を施錠する事によって二重に施錠できます。
- 自然回転を防止する機構なので、安全に作業できます。
- ストッパー機構の持ち手の動作が軽く、作業がスムーズに行えます。
- 左右兼用設計

- Can be double-locked by a padlock.
- By a mechanism to prevent the natural rotation, you can work safely.
- Well the operation of the stopper mechanism, work can be done smoothly.
- For both left and right use.

材 質  
表面処理  
用 途

- 亜鉛合金 (ZDC)
- クロムめっき
- キュービクル・配電盤・分電盤・制御盤等

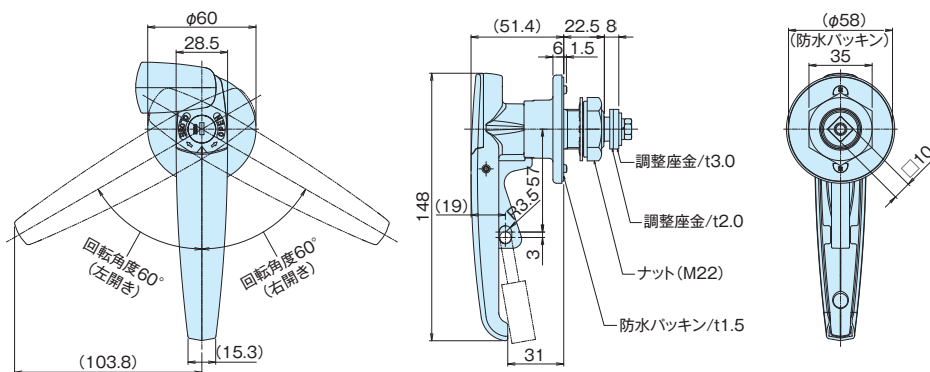
Material  
Finish  
Specific Use

- Zinc alloy (ZDC)
- Chrome plating
- Cubicles, electric distribution and control panels, etc

※本製品の止め金取付用ネジは、緩み防止の為「緩み防止剤」の塗布を推奨致します。

※Mounting screw for stopper plate of this product are recommended that are coated with "anti-loosenig" to prevent loosening

品 番 Product No.	入数 Lot	単価 Price
AB-901R-1W	40	¥3,500

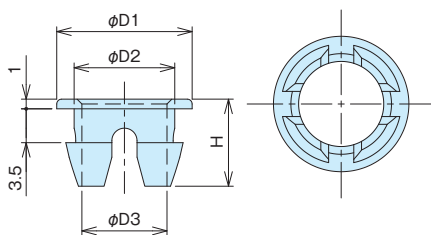


## ロッドガイド

ROD GUIDES

### C-PW-6~10

●PAT.PEND



ロッドガイド  
装着時

特 徴  
Feature

- ロッド棒案内金具等に取付ける事によって、金属音もなく、ロッド棒の動きがスムーズです。
- 取付もワンタッチで確実に取り付けられます。

- It's installed in the rods bar brackets fittings. A movement of a rods bar becomes smooth without a scream.
- Installation is also installed certainly by one-touch.

材質…ポリアミド (PA6) / 色…白色 /  
用途…ロッド棒用ガイド

Material…Polyamide (PA6) / Color…White.  
Specific Use…Guides for rod.

品 番 Product No.	適用ロッド棒径	φD1	φD2	φD3	H	自重 (g) Weight	単価 Price	品 番 Product No.	適用ロッド棒径	φD1	φD2	φD3	H	自重 (g) Weight	単価 Price
C-PW-6	φ6	12	8.4	6.8	9	0.2	¥23	C-PW-9	φ9	15	11.4	9.8	11	0.3	¥23
C-PW-8	φ8	14	10.4	8.8	9	0.3	¥23	C-PW-10	φ10	16	12.4	10.8	11	0.4	¥23